

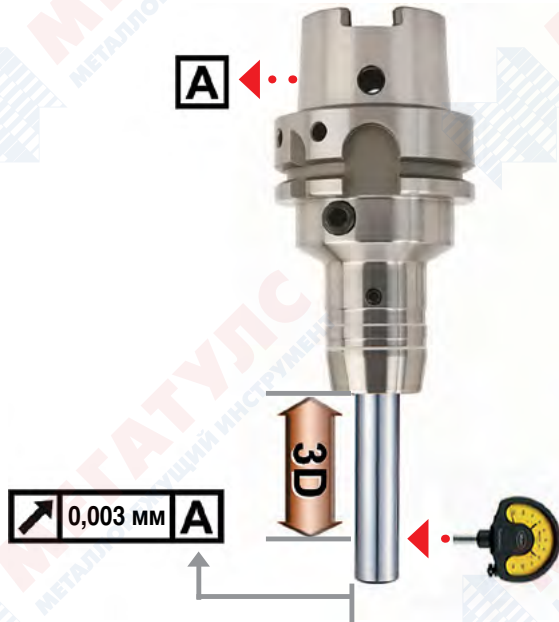


**7**

# ЗАЖИМНОЙ ИНСТРУМЕНТ

**Высокоточная оправка**

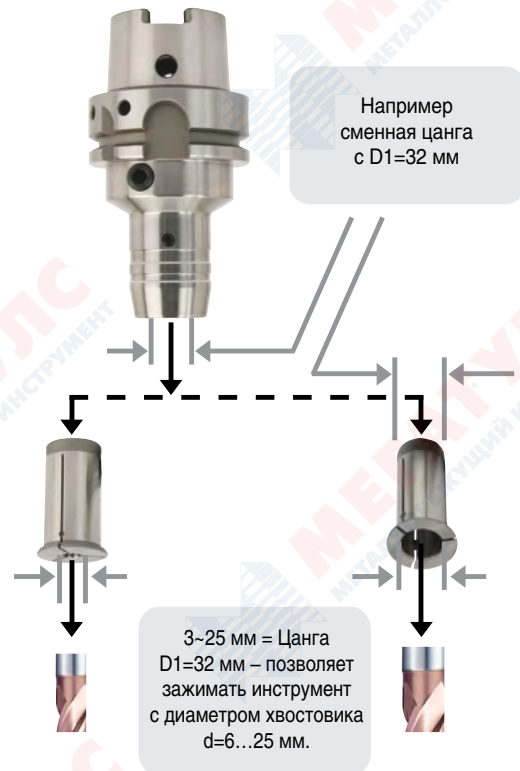
Радиальное биение при вылете инструмента до 3D не превышает 3 мкм (при условии зажима хвостовика инструмента напрямую в оправку, без цанги).



Подходит для высокоскоростной прецизионной обработки

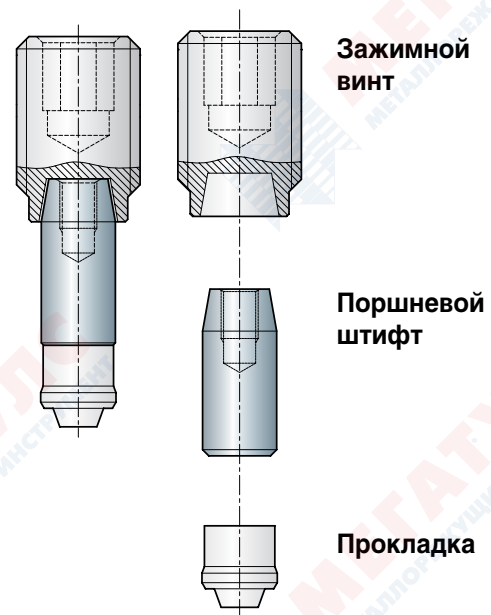
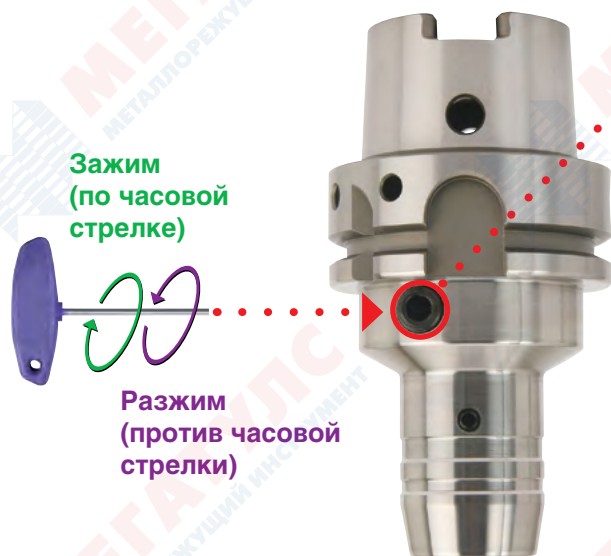
**Сменная цанга**

Сменные цанги позволяют зажимать широкий диапазон диаметров (от 3 до 25 мм).



**Легкая смена режущего инструмента**

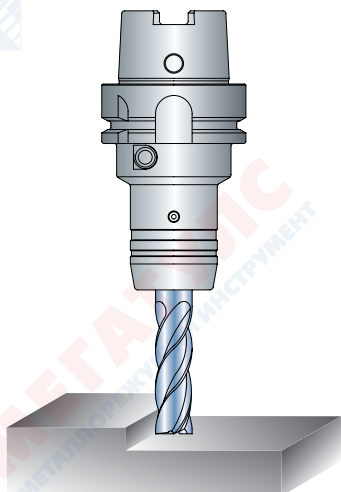
**ЗАЖИМНОЙ ВИНТ**



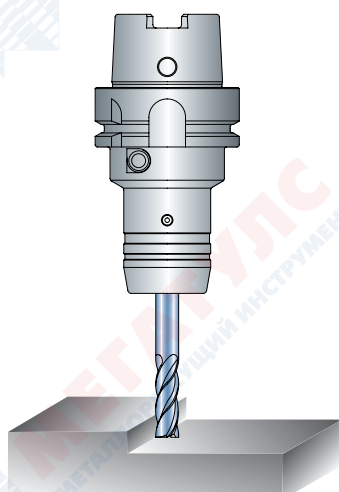
Использование Т-образного ключа для ускорения зажима и разжима позволяет уменьшить время на смену режущего инструмента.

**ПРИМЕНЕНИЕ**

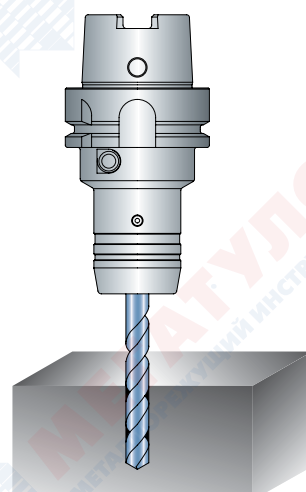
**фрезерование**



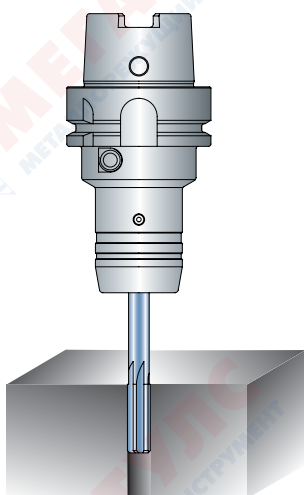
**высокоскоростная обработка**



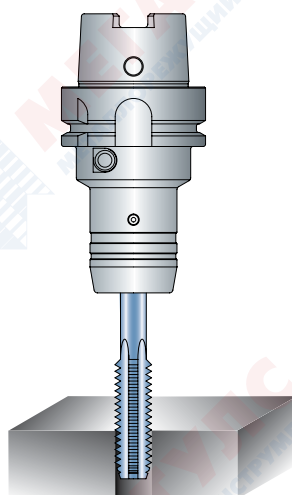
**высокоточное сверление**



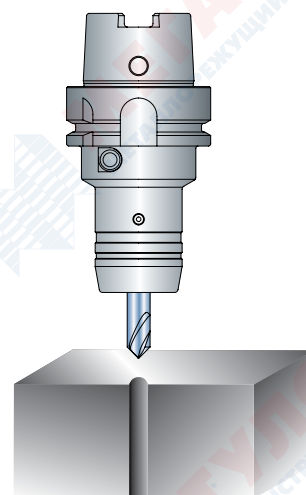
**развертывание**



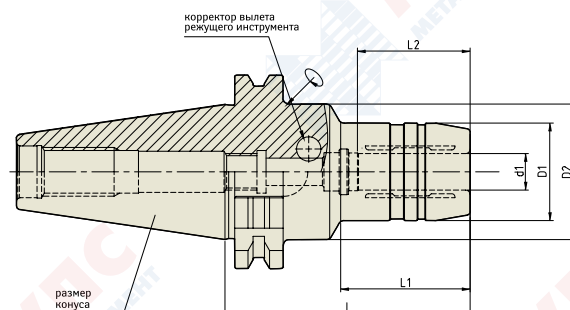
**обработка резьб**



**обработка фаски**



**Гидропластовые патроны  
(с возможностью регулировки вылета режущего инструмента)**



DIN 69871 -SK	G	Об/мин	Радиальное биение на вылете 3D	СОЖ
	2.5	25000	≤3мкм	AD/B

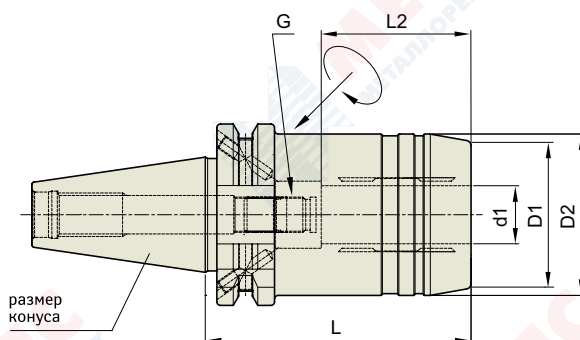
**DIN 69871-SK**

Размер конуса	Наименование	Артикул	d1	D1	D2	L	L1	L2	Вес (кг)
30	SK30AD/B-HCR12-85	9110001	12	32	44.5	85	40	37	0.90
	SK30AD/B-HCR20-85	9110002	20	44.5	-	85	-	42	1.00
40	SK40AD/B-HCR12-80.5	9110003	12	32	49.5	80.5	31.5	37	1.50
	SK40AD/B-HCR20-80.5	9110004	20	42	49.5	80.5	34	42	1.60
	SK40AD/B-HCR32-110	9110005	32	63	80	110	50	55	2.20
50	SK50AD/B-HCR12-80.5	9110006	12	32	49.5	80.5	31.5	37	3.90
	SK50AD/B-HCR20-80.5	9110007	20	42	49.5	80.5	34	42	4.00
	SK50AD/B-HCR32-100	9110008	32	60	-	100	-	55	4.70

Для выбора цанги см. страницу № 241-244

Для выбора зажимных гаек и ключей см. страницу № 269-273

**Гидропластовые патроны**  
**(короткое и экстракороткое исполнение)**



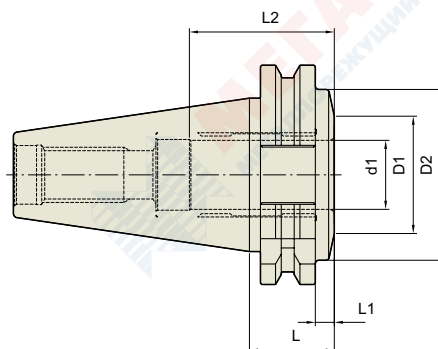
DIN 69871 -SK	G	Об/мин	Радиальное биение на вылете 3D	СОЖ
	2.5	25000	≤3мкм	AD/B

**DIN 69871-SK**

Размер конуса	Наименование	Артикул	d1	D1	D2	L	L2	G	Вес (кг)
30	SK30AD/B-HC20S-85	9110009	20	41	44	85	42	M10×1.0	0.53
	SK40AD/B-HC12S-50	9110010	12	32	42	50	37	M8×1.0	1.1
40	SK40AD/B-HC20S-64.5	9110011	20	37	49.25	64.5	42	M16×1.0	1.26
	SK50AD/B-HC12S-50	9110012	12	32	42	50	37	M8×1.0	2.8
50	SK50AD/B-HC20S-64.5	9110013	20	37	49.5	64.5	42	M16×1.0	3.1
	SK50AD/B-HC32S-81	9110014	32	55	72	81	55	M16×1.0	4.1

Для выбора цанги см. страницу № 241-244

Для выбора зажимных гаек и ключей см. страницу № 269-273



DIN 69871 -SK	G	Об/мин	Радиальное биение на вылете 3D	СОЖ
	2.5	25000	≤3мкм	AD/B

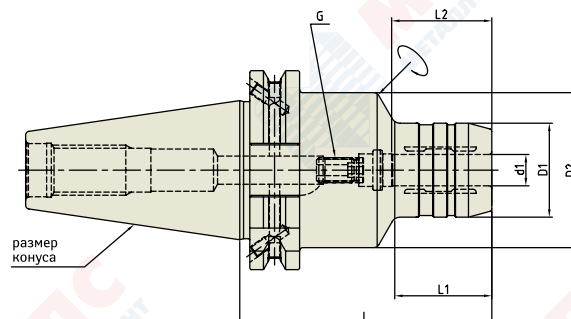
**DIN 69871-SK**

Размер конуса	Наименование	Артикул	d1	D1	D2	L	L1	L2	G	Вес (кг)
40	SK40-HC20-24.6	9110015	20	34	49.5	24.6	5.5	42	-	-
50	SK50-HC32-30.9	9110016	32	44.5	70.5	30.9	11.85	55	-	-

Для выбора цанги см. страницу № 241-244

Для выбора зажимных гаек и ключей см. страницу № 269-273

**Гидропластовые патроны  
(свертонкое исполнение)**



DIN 69871 -SK	G	Об/мин	Радиальное биение на вылете 3D	СОЖ
	2.5	25000	≤3мкм	AD/B

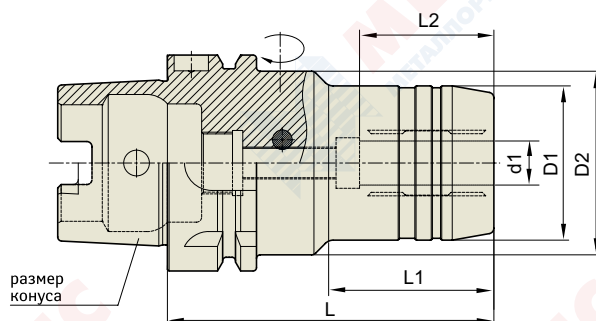
**DIN 69871-SK**

Размер конуса	Наименование	Артикул	d1	D1	D2	L	L1	L2	G	Вес (кг)
30	SK30AD/B-HC6-70	9110017	6	26	45	70	20	27	M5x0.8	0.65
	SK30AD/B-HC8-70	9110018	8	28	45	70	20	27	M6x1.0	0.65
	SK30AD/B-HC10-75	9110019	10	30	45	75	21	32	M8x1.0	0.73
	SK30AD/B-HC12-85	9110020	12	32	45	85	22	37	M10x1.0	0.80
	SK30AD/B-HC14-85	9110021	14	34	45	85	22	37	M10x1.0	0.80
	SK30AD/B-HC16-90	9110022	16	38	45	90	50	42	M6x1.0	0.90
	SK30AD/B-HC18-90	9110023	18	40	45	90	50	42	M6x1.0	0.90
	SK30AD/B-HC20-90	9110024	20	42	45	90	50	42	M6x1.0	0.90
40	SK40AD/B-HC6-80.5	9110025	6	26	49.5	80.5	29.5	27	M5x0.8	1.31
	SK40AD/B-HC6-110	9110026	6	26	49.5	110	29.5	27	M5x0.8	1.76
	SK40AD/B-HC8-80.5	9110027	8	28	49.5	80.5	30	27	M6x1.0	1.34
	SK40AD/B-HC8-110	9110028	8	28	49.5	110	30	27	M6x1.0	1.76
	SK40AD/B-HC10-80.5	9110029	10	30	49.5	80.5	31	32	M8x1.0	1.34
	SK40AD/B-HC10-110	9110030	10	30	49.5	110	31	32	M8x1.0	1.76
	SK40AD/B-HC12-80.5	9110031	12	32	49.5	80.5	31.5	37	M10x1.0	1.34
	SK40AD/B-HC12-110	9110032	12	32	49.5	110	31.5	37	M10x1.0	1.76
	SK40AD/B-HC16-80.5	9110033	16	38	49.5	80.5	33	42	M12x1.0	1.34
	SK40AD/B-HC16-110	9110034	16	38	49.5	110	33	42	M12x1.0	1.76
	SK40AD/B-HC20-80.5	9110035	20	42	49.5	80.5	34	42	M16x1.0	1.35
	SK40AD/B-HC20-110	9110036	20	42	49.5	110	34	42	M16x1.0	1.78
50	SK40AD/B-HC25-80.5	9110037	25	55	66	80.5	22	48	M16x1.0	1.75
	SK40AD/B-HC32-80.5	9110038	32	63	80	80.5	25.5	55	M16x1.0	2.60
	SK50AD/B-HC6-80.5	9110039	6	26	49.5	80.5	30	27	M5x0.8	3.00
	SK50AD/B-HC8-80.5	9110040	8	28	49.5	80.5	30	27	M6x1.0	3.00
	SK50AD/B-HC10-80.5	9110041	10	30	49.5	80.5	32	32	M8x1.0	3.00
	SK50AD/B-HC12-80.5	9110042	12	32	49.5	80.5	35	37	M10x1.0	3.05
	SK50AD/B-HC16-80.5	9110043	16	38	49.5	80.5	40	42	M12x1.0	3.10
	SK50AD/B-HC20-80.5	9110044	20	42	49.5	80.5	40	42	M16x1.0	3.15

Для выбора цанги см. страницу № 241-244

Для выбора зажимных гаек и ключей см. страницу № 269-273

## Гидропластовые патроны (с возможностью регулировки вылета режущего инструмента)



DIN 69893 - HSK	G	Об/мин	Радиальное биение на вылете 3D	СОЖ
	2.5	25000	≤3мкм	AD

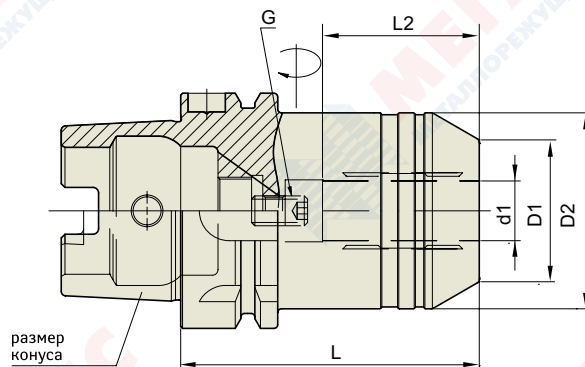
**DIN 69893/ISO 12164-1-HSK FORM A**

Размер конуса	Наименование	Артикул	d1	D1	D2	L	L1	L2	Вес (кг)
40A	HSK40A-HCR6-80	9120001	6	26	34	80	36	27	0.55
	HSK40A-HCR8-80	9120002	8	28	34	80	36	27	0.55
	HSK40A-HCR10-85	9120003	10	30	34	85	43	32	0.65
	HSK40A-HCR12-90	9120004	12	32	34	90	48	37	0.70
50A	HSK50A-HCR6-80	9120005	6	26	40	80	35	27	0.70
	HSK50A-HCR8-80	9120006	8	28	40	80	35	27	0.70
	HSK50A-HCR10-85	9120007	10	30	40	85	38	32	0.73
	HSK50A-HCR12-90	9120008	12	32	40	90	40	37	0.80
	HSK50A-HCR14-90	9120009	14	34	40	90	40	37	0.80
	HSK50A-HCR16-95	9120010	16	38	53	95	34	42	1.00
	HSK50A-HCR18-95	9120011	18	40	57	95	34	42	1.00
	HSK50A-HCR20-100	9120012	20	42	60	100	39	42	1.10
63A	HSK63A-HCR6-80	9120013	6	26	50	80	33	27	0.96
	HSK63A-HCR8-80	9120014	8	28	50	80	33	27	0.98
	HSK63A-HCR10-85	9120015	10	30	50	85	38	32	1.04
	HSK63A-HCR12-90	9120016	12	32	50	90	40	37	1.06
	HSK63A-HCR14-90	9120017	14	34	50	90	46	37	1.08
	HSK63A-HCR16-95	9120018	16	38	50	95	51	42	1.18
	HSK63A-HCR18-95	9120019	18	40	50	95	52	42	1.20
	HSK63A-HCR20-100	9120020	20	42	50	100	51	42	1.22
	HSK63A-HCR25-120	9120021	25	57	63	120	54.5	48	2.20
	HSK63A-HCR32-125	9120022	32	64	75	125	57.5	55	2.60
100A	HSK100A-HCR6-85	9120023	6	26	63	85	33	27	3.60
	HSK100A-HCR8-85	9120024	8	28	63	85	33	27	3.60
	HSK100A-HCR10-90	9120025	10	30	63	90	36	32	3.80
	HSK100A-HCR12-95	9120026	12	32	63	95	40	37	3.80
	HSK100A-HCR14-95	9120027	14	34	63	95	41	37	3.80
	HSK100A-HCR16-100	9120028	16	38	63	100	46	42	3.90
	HSK100A-HCR18-100	9120029	18	40	63	100	46	42	3.90
	HSK100A-HCR20-105	9120030	20	42	75	105	51	42	4.20
	HSK100A-HCR25-115	9120031	25	57	75	115	55.5	48	4.40
	HSK100A-HCR32-120	9120032	32	64	75	120	63.5	55	4.60

Для выбора цанги см. страницу № 241-244

Для выбора зажимных гаек и ключей см. страницу № 269-273

**Гидропластовые патроны  
(короткое исполнение)**



DIN 69893 - HSK	G	Об/мин	Радиальное биение на вылете 3D	СОЖ
	2.5	25000	≤3мкм	AD

**DIN 69893/ISO12164-1-HSK FORM A**

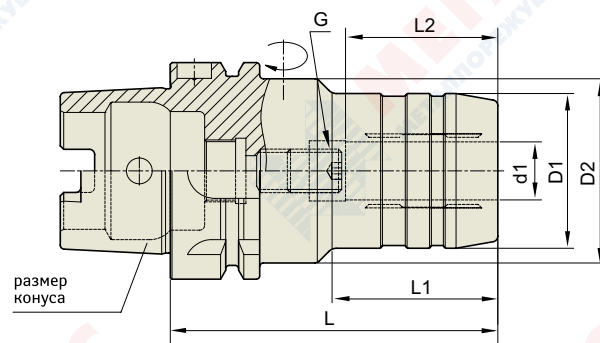
Размер конуса	Наименование	Артикул	d1	D1	D2	L	L2	G	Вес (кг)
63A	HSK63A-HC12S-80	9120033	12	32	42	80	37	M8×1.0	
	HSK63A-HC20S-80	9120034	20	38	52.5	80	42	M8×1.0	

Для выбора цанги см. страницу № 241-244

Для выбора зажимных гаек и ключей см. страницу № 269-273



## Гидропластовые патроны (сверхтонкое исполнение)



DIN 69893 - HSK	G	Об/мин	Радиальное биение на вылете 3D	СОЖ
	2.5	25000	≤3мкм	AD

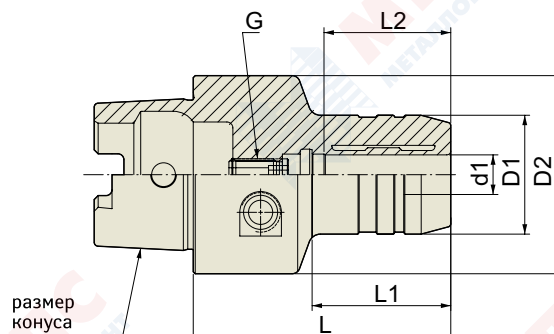
### DIN 69893/ISO 12164-1-HSK FORM A

Размер конуса	Наименование	Артикул	d1	D1	D2	L	L1	L2	G	Вес (кг)
32A	HSK32A-HC6-80	9120035	6	26	40	80	29	27	M5×0.8	0.30
	HSK32A-HC8-80	9120036	8	28	40	80	29	27	M6×1.0	0.30
	HSK32A-HC10-85	9120037	10	30	40	85	35	32	M6×1.0	0.30
	HSK32A-HC12-90	9120038	12	32	40	90	40	37	M6×1.0	0.30
40A	HSK40A-HC6-70	9120039	6	26	34	70	36	27	M5×0.8	0.50
	HSK40A-HC8-70	9120040	8	28	34	70	36	27	M6×1.0	0.50
	HSK40A-HC10-75	9120041	10	30	34	75	42	32	M6×1.0	0.60
	HSK40A-HC12-80	9120042	12	32	34	80	48	37	M6×1.0	0.65
50A	HSK50A-HC6-70	9120043	6	26	40	70	28	27	M5×0.8	0.65
	HSK50A-HC8-70	9120044	8	28	40	70	28	27	M6×1.0	0.65
	HSK50A-HC10-75	9120045	10	30	40	75	34	32	M8×1.0	0.70
	HSK50A-HC12-85	9120046	12	32	40	85	44	37	M10×1.0	0.75
	HSK50A-HC14-85	9120047	14	34	40	85	44	37	M10×1.0	0.75
	HSK50A-HC16-90	9120048	16	38	53	90	30	42	M12×1.0	0.90
	HSK50A-HC18-90	9120049	18	40	57	90	30	42	M12×1.0	0.90
HSK50A-HC20-90	9120050	20	42	60	90	29	42	M16×1.0	1.00	
63A	HSK63A-HC6-70	9120051	6	26	50	70	24	27	M5×0.8	0.53
	HSK63A-HC8-70	9120052	8	28	50	70	25	27	M6×1.0	0.55
	HSK63A-HC10-80	9120053	10	30	50	80	35	32	M8×1.0	1.00
	HSK63A-HC12-85	9120054	12	32	50	85	40	37	M10×1.0	1.03
	HSK63A-HC14-85	9120055	14	34	50	85	40	37	M10×1.0	1.05
	HSK63A-HC16-90	9120056	16	38	50	90	46	42	M12×1.0	1.15
	HSK63A-HC18-90	9120057	18	40	50	90	47	42	M12×1.0	1.15
	HSK63A-HC20-90	9120058	20	42	50	90	48	42	M16×1.0	1.20
	HSK63A-HC25-120	9120059	25	57	63	120	59	48	M16×1.0	2.20
HSK63A-HC32-125	9120060	32	64	75	125	63	55	M16×1.0	2.40	
80A	HSK80A-HC12-85	9120061	12	32	50	85	40	37	M10×1.0	
	HSK80A-HC20-95	9120062	20	42	50	95	52	42	M16×1.0	
	HSK80A-HC32-125	9120063	32	64	75	125	63	55	M16×1.0	
100A	HSK100A-HC6-75	9120064	6	26	50	75	26	27	M5×0.8	3.20
	HSK100A-HC8-75	9120065	8	28	50	75	26	27	M6×1.0	3.20
	HSK100A-HC10-90	9120066	10	30	50	90	42	32	M8×1.0	3.40
	HSK100A-HC12-95	9120067	12	32	50	95	47	37	M10×1.0	3.40
	HSK100A-HC14-95	9120068	14	34	50	95	47	37	M10×1.0	3.40
	HSK100A-HC16-100	9120069	16	38	50	100	53	42	M12×1.0	3.50
	HSK100A-HC18-100	9120070	18	40	50	100	53	42	M12×1.0	3.60
	HSK100A-HC20-105	9120071	20	42	50	105	59	42	M16×1.0	4.00
	HSK100A-HC25-110	9120072	25	57	63	110	62	48	M16×1.0	4.20
	HSK100A-HC32-110	9120073	32	64	75	110	62	55	M16×1.0	4.30

Для выбора цанги см. страницу № 241-244

Для выбора зажимных гаек и ключей см. страницу № 269-273

**Гидропластовые патроны  
(свертонкое исполнение)**



DIN 69893 - HSK	G	Об/мин	Радиальное биение на вылете 3D	СОЖ
	2.5	25000	≤3мкм	AD

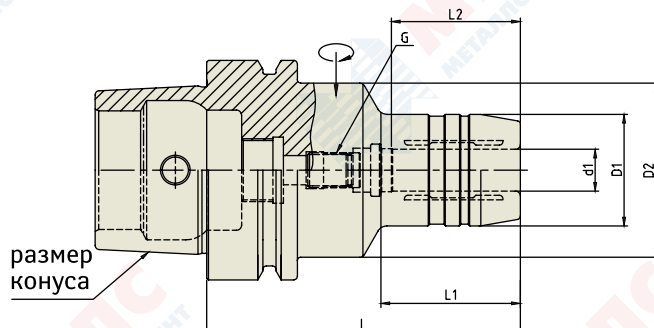
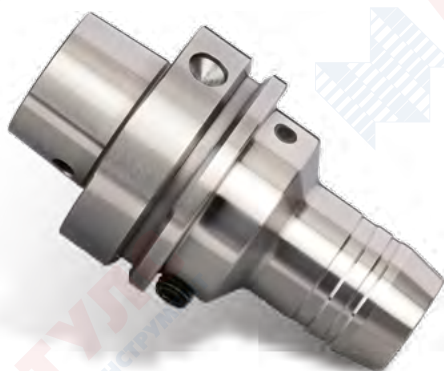
**DIN 69893/ISO 12164-1-HSK FORM C**

Размер конуса	Наименование	Артикул	d1	D1	D2	L	L1	L2	G	Вес (кг)
32C	HSK32C-HC6-65	9120074	6	26	32	65	33	27	M5x0.8	
	HSK32C-HC8-70	9120075	8	28	32	70	34	27	M6x1.0	
	HSK32C-HC10-75	9120076	10	30	32	75	39	32	M6x1.0	
	HSK32C-HC12-80	9120077	12	32	32	80	45	37	M6x1.0	
40C	HSK40C-HC6-60	9120078	6	26	40	60	35	27	M5x0.8	
	HSK40C-HC8-60	9120079	8	28	40	60	36	27	M6x1.0	
	HSK40C-HC10-65	9120080	10	30	40	65	41	32	M6x1.0	
	HSK40C-HC12-70	9120081	12	32	40	70	47	37	M6x1.0	
50C	HSK50C-HC6-60	9120082	6	26	50	60	30	27	M5x0.8	
	HSK50C-HC8-60	9120083	8	28	50	60	30	27	M6x1.0	
	HSK50C-HC10-65	9120084	10	30	50	65	35	32	M8x1.0	
	HSK50C-HC12-75	9120085	12	32	50	75	44	37	M10x1.0	
	HSK50C-HC14-75	9120086	14	34	50	75	46	37	M10x1.0	
	HSK50C-HC16-80	9120087	16	38	50	80	51	42	M12x1.0	
	HSK50C-HC18-80	9120088	18	40	50	80	51	42	M12x1.0	
	HSK50C-HC20-80	9120089	20	42	50	80	52	42	M16x1.0	
63C	HSK63C-HC6-60	9120090	6	26	63	60	25	27	M5x0.8	
	HSK63C-HC8-60	9120091	8	28	63	60	25	27	M6x1.0	
	HSK63C-HC10-65	9120092	10	30	63	65	31	32	M8x1.0	
	HSK63C-HC12-75	9120093	12	32	63	75	41	37	M10x1.0	
	HSK63C-HC14-75	9120094	14	34	63	75	42	37	M10x1.0	
	HSK63C-HC16-80	9120095	16	38	63	80	48	42	M12x1.0	
	HSK63C-HC18-80	9120096	18	40	63	80	48	42	M12x1.0	
	HSK63C-HC20-80	9120097	20	42	63	80	49	42	M16x1.0	
	HSK63C-HC25-95	9120098	25	57	63	95	63	48	M16x1.0	
	HSK63C-HC32-100	9120099	32	63	63	100	-	55	M16x1.0	

Для выбора цанги см. страницу № 241-244

Для выбора зажимных гаек и ключей см. страницу № 269-273

**Гидропластовые патроны  
(сверхтонкое исполнение)**



DIN 69893 - HSK	G	Об/мин	Радиальное биение на вылете 3D	СОЖ
	2.5	25000	≤3мкм	AD

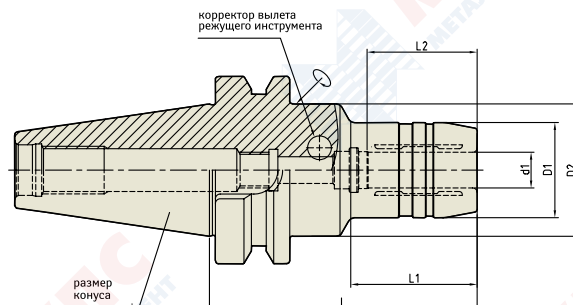
**DIN 69893/ISO 12164-1-HSK FORM E & F**

Размер конуса	Наименование	Артикул	d1	D1	D2	L	L1	L2	G	Вес (кг)
<b>40E</b>	HSK40E-HC6-70	9120100	6	26	33.5	70	36	27	M5x0.8	
	HSK40E-HC8-70	9120101	8	28	33.5	70	36	27	M6x1.0	
	HSK40E-HC10-75	9120102	10	30	33.5	75	42	32	M6x1.0	
	HSK40E-HC12-80	9120103	12	32	33.5	80	48	37	M6x1.0	
<b>50E</b>	HSK50E-HC6-70	9120104	6	26	40	70	28	27	M5x1.0	
	HSK50E-HC8-70	9120105	8	28	40	70	28	27	M6x1.0	
	HSK50E-HC10-75	9120106	10	30	40	75	34	32	M8x1.0	
	HSK50E-HC12-85	9120107	12	32	40	85	44	37	M10x1.0	
	HSK50E-HC16-90	9120108	16	38	53	90	30	42	M12x1.0	
	HSK50E-HC20-90	9120109	20	42	60	90	29	42	M16x1.0	
<b>63F</b>	HSK63F-HC20-85	9120110	20	42	50	85	46	42	M12x1.0	

Для выбора цанги см. страницу № 241-244

Для выбора зажимных гаек и ключей см. страницу № 269-273

**Гидропластовые патроны  
(с возможностью регулировки вылета режущего инструмента)**



JIS B6339 -BT	G	Об/мин	Радиальное биение на вылете 3D	СОЖ
	2.5	25000	≤3мкм	AD/B

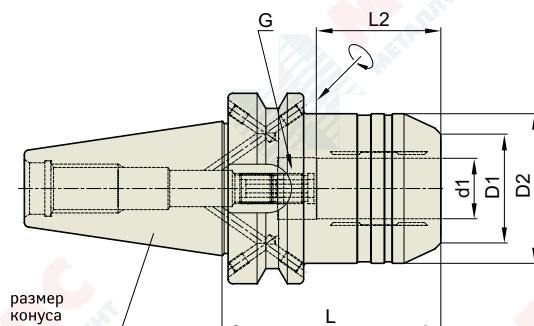
**JIS B6339/MAS 403-BT**

Размер конуса	Наименование	Артикул	d1	D1	D2	L	L1	L2	Вес (кг)
30	BT30AD/B-HCR12-85	9130001	12	32	44.5	85	40	37	0.90
	BT30AD/B-HCR20-85	9130002	20	44	44	85	-	42	1.00
40	BT40AD/B-HCR12-90	9130003	12	32	44.5	90	44.5	37	1.50
	BT40AD/B-HCR20-90	9130004	20	42	49.5	90	47.5	42	1.60
	BT40AD/B-HCR32-105	9130005	32	60	60	105	-	55	2.20
50	BT50AD/B-HCR12-95	9130006	12	32	44.5	95	34	37	3.90
	BT50AD/B-HCR20-100	9130007	20	42	44.5	100	44	42	4.00
	BT50AD/B-HCR32-115	9130008	32	60	60	115	-	55	4.10

Для выбора цанги см. страницу № 241-244

Для выбора зажимных гаек и ключей см. страницу № 269-273

## Гидропластовые патроны (короткое и экстракороткое исполнение)



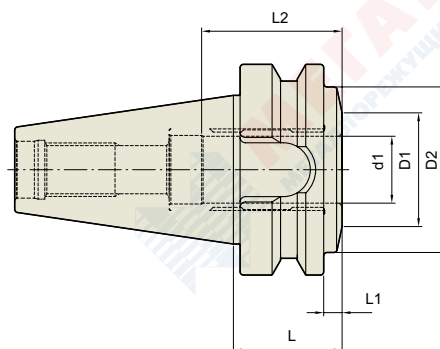
JIS B6339 -BT	G	Об/мин	Радиальное биение на вылете 3D	СОЖ
	2.5	25000	≤3мкм	AD/B

### JIS B6339/MAS 403-BT

Размер конуса	Наименование	Артикул	d1	D1	D2	L	L2	G	Вес (кг)
30	BT30AD/B-HC20S-85	9130009	20	41	44	85	42	M6x1.0	0.93
	BT40AD/B-HC12S-58	9130010	12	32	42	58	37	M8x1.0	
40	BT40AD/B-HC20S-72.5	9130011	20	38	49.25	72.5	42	M8x1.0	1.40
	BT50AD/B-HC12S-69	9130012	12	32	42	69	37	M8x1.0	
50	BT50AD/B-HC20S-90	9130013	20	37	49.25	90	42	M8x1.0	3.85
	BT50AD/B-HC32S-90	9130014	32	55	72	90	55	M8x1.0	4.53

Для выбора цанги см. страницу № 241-244

Для выбора зажимных гаек и ключей см. страницу № 269-273



JIS B6339 -BT	G	Об/мин	Радиальное биение на вылете 3D	СОЖ
	2.5	25000	≤3мкм	AD

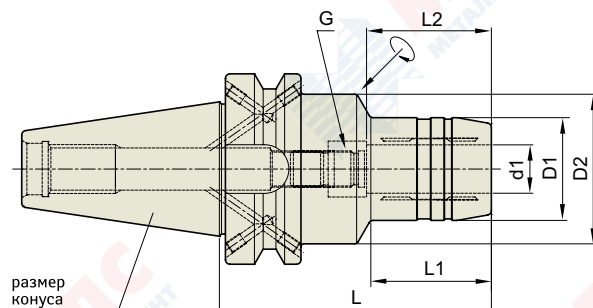
### JIS B6339/MAS 403-BT

Размер конуса	Наименование	Артикул	d1	D1	D2	L	L1	L2	G	Вес (кг)
40	BT40-HC20-24.6	9130015	20	34	49.5	32.5	5.5	42	-	

Для выбора цанги см. страницу № 241-244

Для выбора зажимных гаек и ключей см. страницу № 269-273

**Гидропластовые патроны  
(свертконкое исполнение)**



JIS B6339 -BT	G	Об/мин	Радиальное биение на вылете 3D	СОЖ
	2.5	25000	≤3мкм	AD/B

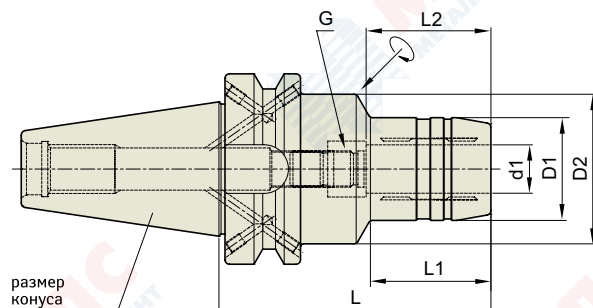
**JIS B6339/MAS 403-BT**

Размер конуса	Наименование	Артикул	d1	D1	D2	L	L1	L2	G	Вес (кг)
30	BT30AD/B-HC6-70	9130016	6	26	44.5	70	29.5	27	M5x0.8	0.65
	BT30AD/B-HC8-70	9130017	8	28	44.5	70	30	27	M6x1.0	0.65
	BT30AD/B-HC10-75	9130018	10	30	44.5	75	31	32	M8x1.0	0.73
	BT30AD/B-HC12-85	9130019	12	32	45	85	45	37	M10x1.0	0.80
	BT30AD/B-HC14-85	9130020	14	34	45	85	45	37	M10x1.0	0.80
	BT30AD/B-HC16-90	9130021	16	38	45	90	50	42	M10x1.0	0.90
	BT30AD/B-HC18-90	9130022	18	40	45	90	50	42	M10x1.0	0.90
	BT30AD/B-HC20-90	9130023	20	42	45	90	50	42	M6x1.0	0.90
40	BT40AD/B-HC6-90	9130024	6	26	44.5	90	43	27	M5x0.8	1.30
	BT40AD/B-HC8-90	9130025	8	28	44.5	90	44.5	27	M6x1.0	1.30
	BT40AD/B-HC10-90	9130026	10	30	44.5	90	44.5	32	M8x1.0	1.35
	BT40AD/B-HC12-90	9130027	12	32	44.5	90	44.5	37	M10x1.0	1.35
	BT40AD/B-HC14-90	9130028	14	34	44.5	90	44.5	37	M10x1.0	1.35
	BT40AD/B-HC16-90	9130029	16	38	44.5	90	47.5	42	M12x1.0	1.40
	BT40AD/B-HC18-90	9130030	18	40	44.5	90	47.5	42	M12x1.0	1.45
	BT40AD/B-HC20-90	9130031	20	42	44.5	90	47.5	42	M16x1.0	1.50
	BT40AD/B-HC25-100	9130032	25	50	60	100	47.5	48	M16x1.0	1.70
	BT40AD/B-HC32-105	9130033	32	60	-	105	-	55	M16x1.0	2.10

Для выбора цанги см. страницу № 241-244

Для выбора зажимных гаек и ключей см. страницу № 269-273

**Гидропластовые патроны  
(свертлонкое исполнение)**



JIS B6339 -BT	G	Об/мин	Радиальное биение на вылете 3D	СОЖ
	2.5	25000	≤3мкм	AD/B

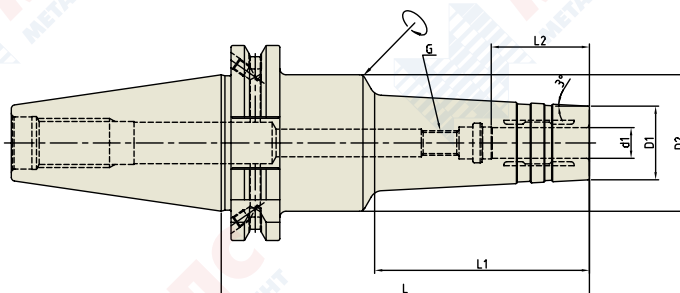
**JIS B6339/MAS 403-BT**

Размер конуса	Наименование	Артикул	d1	D1	D2	L	L1	L2	G	Вес (кг)
50	BT50AD/B-HC6-90	9130034	6	26	44.5	90	34	27	M5×0.8	3.75
	BT50AD/B-HC6-120	9130035	6	26	44.5	120	34	27	M5×0.8	4.10
	BT50AD/B-HC6-150	9130036	6	26	44.5	150	34	27	M5×0.8	4.70
	BT50AD/B-HC8-90	9130037	8	28	44.5	90	34	27	M6×1.0	3.75
	BT50AD/B-HC8-120	9130038	8	28	44.5	120	34	27	M6×1.0	4.10
	BT50AD/B-HC8-150	9130039	8	28	44.5	150	34	27	M6×1.0	4.10
	BT50AD/B-HC10-90	9130040	10	30	44.5	90	34	32	M8×1.0	3.90
	BT50AD/B-HC10-120	9130041	10	30	44.5	120	34	32	M8×1.0	4.30
	BT50AD/B-HC10-150	9130042	10	30	44.5	150	34	32	M8×1.0	4.90
	BT50AD/B-HC12-90	9130043	12	32	44.5	90	34	37	M10×1.0	3.90
	BT50AD/B-HC12-120	9130044	12	32	44.5	120	34	37	M10×1.0	4.30
	BT50AD/B-HC12-150	9130045	12	32	44.5	150	34	37	M10×1.0	4.90
	BT50AD/B-HC14-90	9130046	14	34	44.5	90	34	37	M10×1.0	3.90
	BT50AD/B-HC14-120	9130047	14	34	44.5	120	34	37	M10×1.0	4.30
	BT50AD/B-HC14-150	9130048	14	34	44.5	150	34	37	M10×1.0	4.90
	BT50AD/B-HC16-90	9130049	16	38	44.5	90	34	42	M12×1.0	4.00
	BT50AD/B-HC16-120	9130050	16	38	44.5	120	34	42	M12×1.0	4.40
	BT50AD/B-HC16-150	9130051	16	38	44.5	150	34	42	M12×1.0	5.00
	BT50AD/B-HC18-90	9130052	18	40	44.5	90	34	42	M12×1.0	4.00
	BT50AD/B-HC18-120	9130053	18	40	44.5	120	34	42	M12×1.0	4.40
	BT50AD/B-HC18-150	9130054	18	40	44.5	150	34	42	M12×1.0	5.00
	BT50AD/B-HC20-90	9130055	20	42	44.5	90	34	42	M16×1.0	4.00
	BT50AD/B-HC20-120	9130056	20	42	44.5	120	34	42	M16×1.0	4.40
	BT50AD/B-HC20-150	9130057	20	42	44.5	150	34	42	M16×1.0	5.00
	BT50AD/B-HC25-105	9130058	25	57	63	105	52	48	M16×1.0	4.40
	BT50AD/B-HC25-150	9130059	25	57	63	150	97	48	M16×1.0	5.60
	BT50AD/B-HC32-115	9130060	32	64	75	115	62	55	M16×1.0	4.70
	BT50AD/B-HC32-150	9130061	32	64	75	150	97	55	M16×1.0	6.00

Для выбора цанги см. страницу № 241-244

Для выбора зажимных гаек и ключей см. страницу № 269-273

**Гидропластовые патроны  
(для обработки штампов и пресс-форм)**



DIN 69871 -SK	G 2.5	Об/мин 25000	Радиальное биение на вылете 3D ≤3мкм	СОЖ AD/B
------------------	----------	-----------------	--	-------------

**DIN 69871-SK**

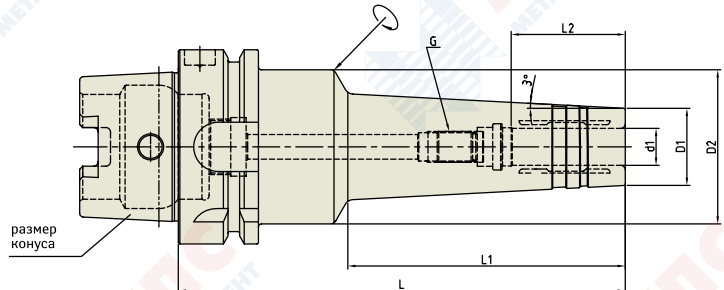
Размер конуса	Наименование	Артикул	d1	D1	D2	L	L1	L2	G	Вес (кг)
40	SK40AD/B-HMC6-120	9110045	6	20	49.5	120	70	27	M5×0.8	1.40
	SK40AD/B-HMC6-150	9110046	6	20	49.5	150	100	27	M5×0.8	1.65
	SK40AD/B-HMC8-120	9110047	8	22	49.5	120	70	27	M6×1.0	1.40
	SK40AD/B-HMC8-150	9110048	8	22	49.5	150	100	27	M6×1.0	1.65
	SK40AD/B-HMC10-120	9110049	10	24	49.5	120	70	32	M8×1.0	1.40
	SK40AD/B-HMC10-150	9110050	10	24	49.5	150	100	32	M8×1.0	1.65
	SK40AD/B-HMC12-120	9110051	12	25	49.5	120	70	37	M10×1.0	1.40
	SK40AD/B-HMC12-150	9110052	12	25	49.5	150	100	37	M10×1.0	1.65
	SK40AD/B-HMC16-120	9110053	16	32	49.5	120	70	42	M12×1.0	1.45
	SK40AD/B-HMC16-150	9110054	16	32	49.5	150	100	42	M12×1.0	1.70
	SK40AD/B-HMC20-120	9110055	20	34	49.5	120	70	42	M16×1.0	1.50
	SK40AD/B-HMC20-150	9110056	20	34	49.5	150	100	42	M16×1.0	1.70
50	SK50AD/B-HMC6-150	9110057	6	20	44.5	150	100	27	M5×0.8	4.50
	SK50AD/B-HMC8-150	9110058	8	22	44.5	150	100	27	M6×1.0	4.50
	SK50AD/B-HMC10-150	9110059	10	24	44.5	150	100	32	M8×1.0	4.50
	SK50AD/B-HMC12-150	9110060	12	25	44.5	150	100	37	M10×1.0	4.50
	SK50AD/B-HMC16-150	9110061	16	32	44.5	150	100	42	M12×1.0	4.70
	SK50AD/B-HMC20-150	9110062	20	34	44.5	150	100	42	M16×1.0	5.00

Для выбора цанги см. страницу № 241-244

Для выбора зажимных гаек и ключей см. страницу № 269-273



**Гидропластовые патроны  
(для обработки штампов и пресс-форм)**



DIN 69893 - HSK	G	Об/мин	Радиальное биение на вылете 3D	СОЖ
	2.5	25000	≤3мкм	AD

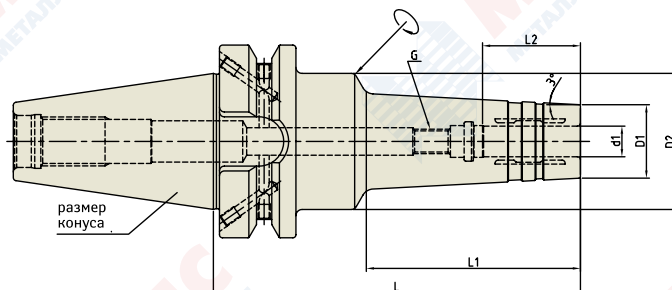
**DIN 69893/ISO 12164-1-HSK FORM A**

Размер конуса	Наименование	Артикул	d1	D1	D2	L	L1	L2	G	Вес (кг)
<b>63A</b>	HSK63A-HMC6-145	9120111	6	20	50	145	90	27	M5×0.8	1.40
	HSK63A-HMC8-145	9120112	8	22	50	145	90	27	M6×1.0	1.40
	HSK63A-HMC10-145	9120113	10	24	50	145	90	32	M8×1.0	1.40
	HSK63A-HMC12-145	9120114	12	25	50	145	90	37	M10×1.0	1.40
	HSK63A-HMC16-145	9120115	16	32	50	145	90	42	M12×1.0	1.45
	HSK63A-HMC20-145	9120116	20	34	50	145	90	42	M16×1.0	1.50
<b>100A</b>	HSK100A-HMC6-150	9120117	6	20	50	150	90	27	M5×0.8	4.50
	HSK100A-HMC8-150	9120118	8	22	50	150	90	27	M6×1.0	4.50
	HSK100A-HMC10-150	9120119	10	24	50	150	90	32	M8×1.0	4.50
	HSK100A-HMC12-150	9120120	12	25	50	150	90	37	M10×1.0	4.50
	HSK100A-HMC16-150	9120121	16	32	50	150	90	42	M12×1.0	4.70
	HSK100A-HMC20-150	9120122	20	34	50	150	90	42	M16×1.0	5.00

Для выбора цанги см. страницу № 241-244

Для выбора зажимных гаек и ключей см. страницу № 269-273

**Гидропластовые патроны  
(для обработки штампов и пресс-форм)**



JIS B6339 -BT	G	Об/мин	Радиальное биение на вылете 3D	СОЖ
	2.5	25000	≤3мкм	AD/B

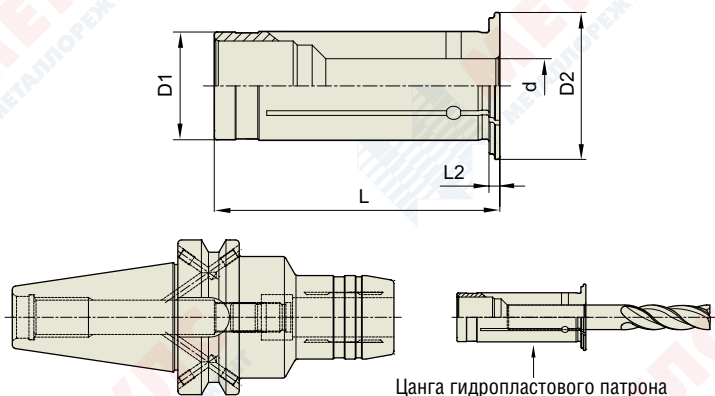
**JIS B6339/MAS 403-BT**

Размер конуса	Наименование	Артикул	d1	D1	D2	L	L1	L2	G	Вес (кг)
40	BT40AD/B-HMC6-120	9130062	6	20	44.5	120	70	27	M5×0.8	1.40
	BT40AD/B-HMC6-150	9130063	6	20	44.5	150	100	27	M5×0.8	1.65
	BT40AD/B-HMC8-120	9130064	8	22	44.5	120	70	27	M6×1.0	1.40
	BT40AD/B-HMC8-150	9130065	8	22	44.5	150	100	27	M6×1.0	1.65
	BT40AD/B-HMC10-120	9130066	10	24	44.5	120	70	32	M8×1.0	1.40
	BT40AD/B-HMC10-150	9130067	10	24	44.5	150	100	32	M8×1.0	1.65
	BT40AD/B-HMC12-120	9130068	12	25	44.5	120	70	37	M10×1.0	1.40
	BT40AD/B-HMC12-150	9130069	12	25	44.5	150	100	37	M10×1.0	1.65
	BT40AD/B-HMC16-120	9130070	16	32	44.5	120	70	42	M12×1.0	1.45
	BT40AD/B-HMC16-150	9130071	16	32	44.5	150	100	42	M12×1.0	1.70
50	BT40AD/B-HMC20-120	9130072	20	34	43.8	120	93	42	M16×1.0	1.50
	BT40AD/B-HMC20-150	9130073	20	34	46.9	150	123	42	M16×1.0	1.80
	BT50AD/B-HMC6-150	9130074	6	20	50	150	90	27	M5×0.8	4.70
	BT50AD/B-HMC8-150	9130075	8	22	50	150	90	27	M6×1.0	4.70
	BT50AD/B-HMC10-150	9130076	10	24	50	150	90	32	M8×1.0	4.70
	BT50AD/B-HMC12-150	9130077	12	25	50	150	90	37	M10×1.0	4.70
	BT50AD/B-HMC16-150	9130078	16	32	50	150	90	42	M12×1.0	4.90
	BT50AD/B-HMC20-150	9130079	20	34	50	150	90	42	M16×1.0	5.00

Для выбора цанги см. страницу № 241-244

Для выбора зажимных гаек и ключей см. страницу № 269-273

**Цанги для гидропластового патрона  
(тип исполнения – открытый)**

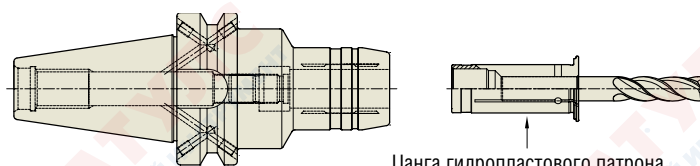
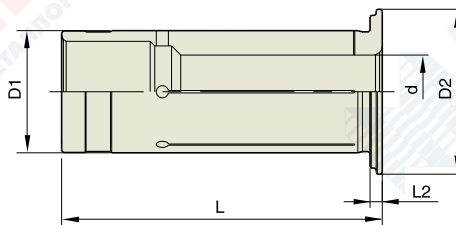


Наименование	Артикул	d	D1	D2	L	L2	
НК12	3	9910001	3	12	19	47	2
	4	9910002	4	12	19	47	2
	5	9910003	5	12	19	47	2
	6	9910004	6	12	19	47	2
	7	9910005	7	12	19	47	2
	8	9910006	8	12	19	47	2
НК20	3	9910007	3	20	27	52.5	2
	4	9910008	4	20	27	52.5	2
	5	9910009	5	20	27	52.5	2
	6	9910010	6	20	27	52.5	2
	7	9910011	7	20	27	52.5	2
	8	9910012	8	20	27	52.5	2
	9	9910013	9	20	27	52.5	2
	10	9910014	10	20	27	52.5	2
	11	9910015	11	20	27	52.5	2
	12	9910016	12	20	27	52.5	2
	13	9910017	13	20	27	52.5	2
НК32	6	9910021	6	32	39	63.5	3
	8	9910022	8	32	39	63.5	3
	10	9910023	10	32	39	63.5	3
	12	9910024	12	32	39	63.5	3
	14	9910025	14	32	39	63.5	3
	16	9910026	16	32	39	63.5	3
	18	9910027	18	32	39	63.5	3
	20	9910028	20	32	39	63.5	3
	25	9910029	25	32	39	63.5	3

**ВАЖНО!** Последовательность установки режущего инструмента в патрон:

Первоначально нужно поместить хвостовик режущего инструмента в цангу, а только затем установить цангу в гидропластовый патрон.

**Цанги для гидропластового патрона (тип исполнения – закрытый, подвод СОЖ осуществляется через режущий инструмент)**

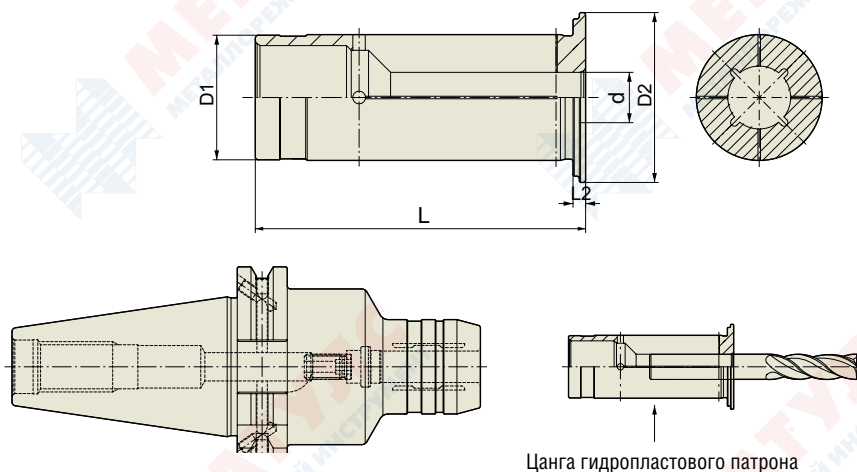


Наименование	Артикул	d	D1	D2	L	L2		
HS12	3	9910030	3	12	19	47	2	
	4	9910031	4	12	19	47	2	
	5	9910032	5	12	19	47	2	
	6	9910033	6	12	19	47	2	
	7	9910034	7	12	19	47	2	
	8	9910035	8	12	19	47	2	
	HS20	3	9910036	3	20	27	52.5	2
		4	9910037	4	20	27	52.5	2
5		9910038	5	20	27	52.5	2	
6		9910039	6	20	27	52.5	2	
7		9910040	7	20	27	52.5	2	
8		9910041	8	20	27	52.5	2	
9		9910042	9	20	27	52.5	2	
10		9910043	10	20	27	52.5	2	
11		9910044	11	20	27	52.5	2	
12		9910045	12	20	27	52.5	2	
13		9910046	13	20	27	52.5	2	
14		9910047	14	20	27	52.5	2	
15		9910048	15	20	27	52.5	2	
16		9910049	16	20	27	52.5	2	
17		9910050	17	20	27	52.5	2	
HS32		6	9910051	6	32	39	63.5	3
		8	9910052	8	32	39	63.5	3
	10	9910053	10	32	39	63.5	3	
	12	9910054	12	32	39	63.5	3	
	14	9910055	14	32	39	63.5	3	
	16	9910056	16	32	39	63.5	3	
	18	9910057	18	32	39	63.5	3	
	20	9910058	20	32	39	63.5	3	
	25	9910059	25	32	39	63.5	3	

**ВАЖНО!** Последовательность установки режущего инструмента в патрон:

Первоначально нужно поместить хвостовик режущего инструмента в цангу, а только затем установить цангу в гидропластовый патрон.

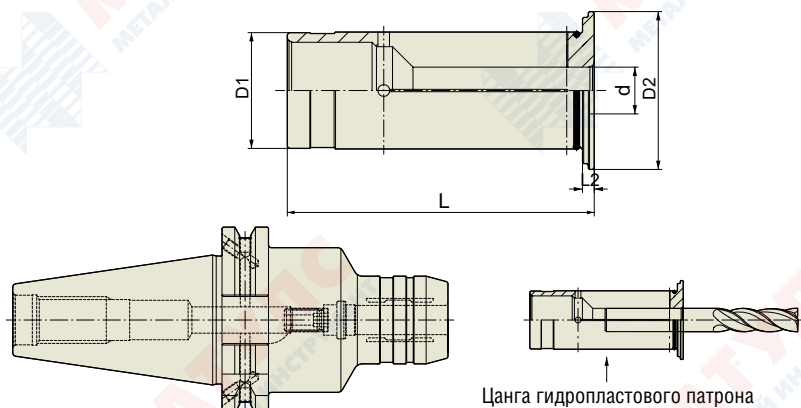
**Цанги для гидропластового патрона (тип исполнения –  
цанга со специальными каналами для подвода СОЖ в зону резания)**



Наименование	Артикул	d	D1	D2	L	L2		
HF12	3	9910060	3	12	19	47	2	
	4	9910061	4	12	19	47	2	
	5	9910062	5	12	19	47	2	
	6	9910063	6	12	19	47	2	
	7	9910064	7	12	19	47	2	
	8	9910065	8	12	19	47	2	
	HF20	3	9910066	3	20	27	52.5	2
		4	9910067	4	20	27	52.5	2
5		9910068	5	20	27	52.5	2	
6		9910069	6	20	27	52.5	2	
7		9910070	7	20	27	52.5	2	
8		9910071	8	20	27	52.5	2	
9		9910072	9	20	27	52.5	2	
10		9910073	10	20	27	52.5	2	
11		9910074	11	20	27	52.5	2	
12		9910075	12	20	27	52.5	2	
13		9910076	13	20	27	52.5	2	
14		9910077	14	20	27	52.5	2	
15		9910078	15	20	27	52.5	2	
16		9910079	16	20	27	52.5	2	
HF32		6	9910080	6	32	39	63.5	3
		8	9910081	8	32	39	63.5	3
	10	9910082	10	32	39	63.5	3	
	12	9910083	12	32	39	63.5	3	
	14	9910084	14	32	39	63.5	3	
	16	9910085	16	32	39	63.5	3	
	18	9910086	18	32	39	63.5	3	
	20	9910087	20	32	39	63.5	3	
	25	9910088	25	32	39	63.5	3	

**ВАЖНО!** Последовательность установки режущего инструмента в патрон:  
Первоначально нужно поместить хвостовик режущего инструмента в цангу,  
а только затем установить цангу в гидропластовый патрон.

**Цанги для гидропластового патрона  
(тип исполнения – цанга для работы с высоким давлением СОЖ)**



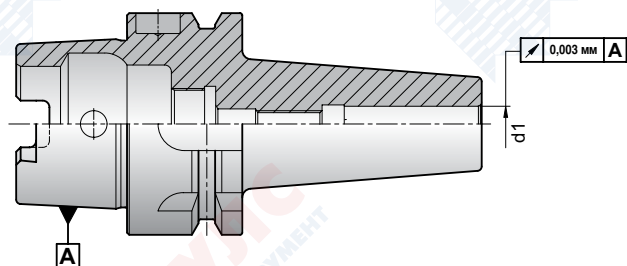
Наименование	Артикул	d	D1	D2	L	L2		
HR12	3	9910089	3	12	19	47	2	
	4	9910090	4	12	19	47	2	
	5	9910091	5	12	19	47	2	
	6	9910092	6	12	19	47	2	
	7	9910093	7	12	19	47	2	
	8	9910094	8	12	19	47	2	
	HR20	3	9910095	3	20	27	52.5	2
		4	9910096	4	20	27	52.5	2
5		9910097	5	20	27	52.5	2	
6		9910098	6	20	27	52.5	2	
7		9910099	7	20	27	52.5	2	
8		9910100	8	20	27	52.5	2	
9		9910101	9	20	27	52.5	2	
10		9910102	10	20	27	52.5	2	
11		9910103	11	20	27	52.5	2	
12		9910104	12	20	27	52.5	2	
13		9910105	13	20	27	52.5	2	
14		9910106	14	20	27	52.5	2	
15		9910107	15	20	27	52.5	2	
16		9910108	16	20	27	52.5	2	
HR32		6	9910109	6	32	39	63.5	3
		8	9910110	8	32	39	63.5	3
	10	9910111	10	32	39	63.5	3	
	12	9910112	12	32	39	63.5	3	
	14	9910113	14	32	39	63.5	3	
	16	9910114	16	32	39	63.5	3	
	18	9910115	18	32	39	63.5	3	
	20	9910116	20	32	39	63.5	3	
	25	9910117	25	32	39	63.5	3	

**ВАЖНО!** Последовательность установки режущего инструмента в патрон:

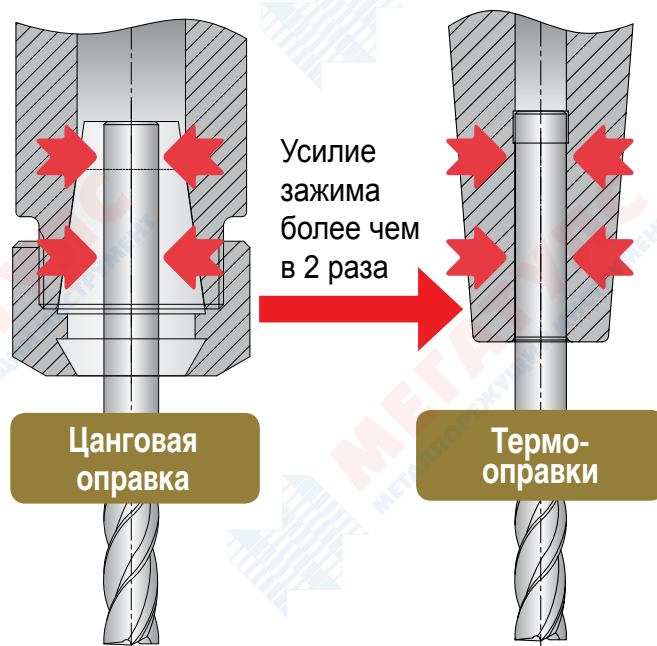
Первоначально нужно поместить хвостовик режущего инструмента в цангу, а только затем установить цангу в гидропластовый патрон.

Техническая информация

Высокоточные оправки,  
радиальное биение менее 3 мкм

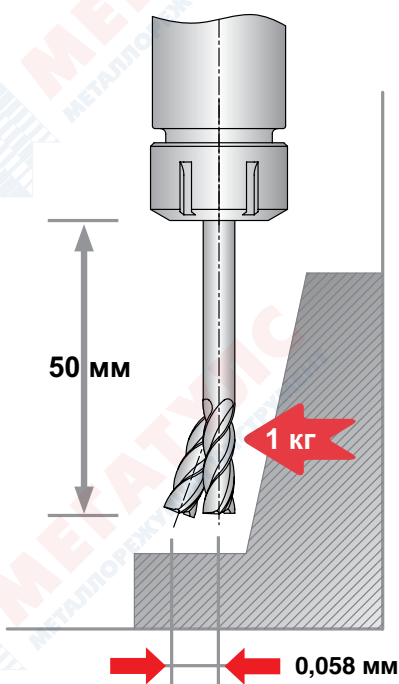


Превосходное и постоянное  
усилие зажима



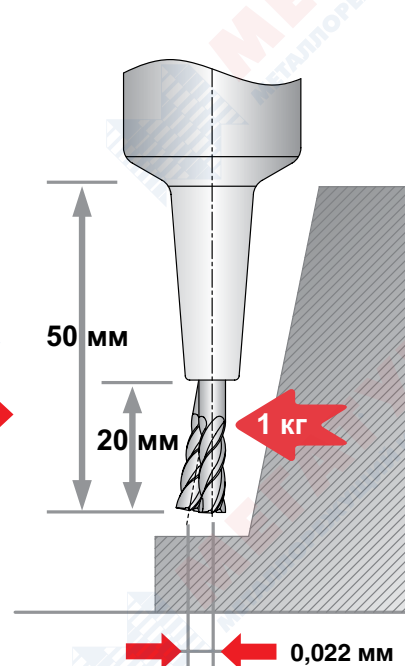
Обработка глубоких карманов

Цанговая оправка



Снижение отгибания  
инструмента при  
обработке глубоких  
карманов в 2,5 и  
более раза

Термо-оправки

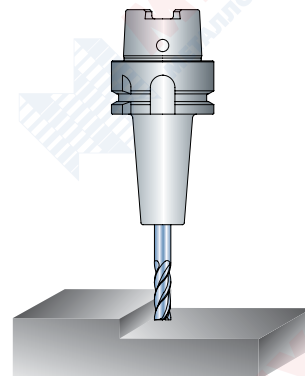
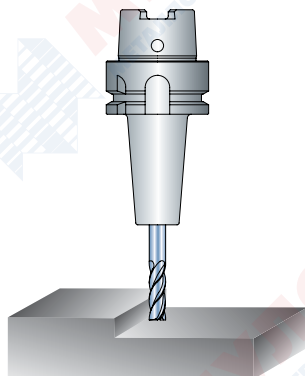
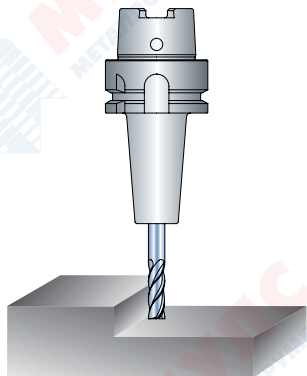


**ПРИМЕНЕНИЕ**

**черновое фрезерование**

**чистовое фрезерование**

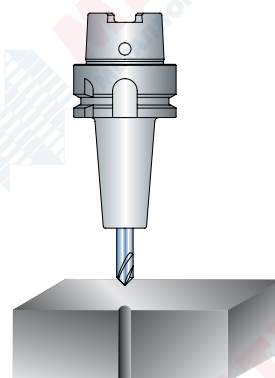
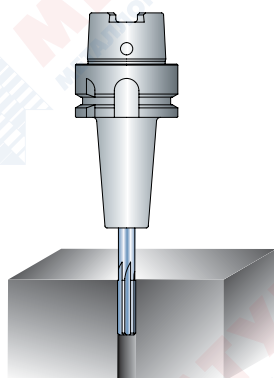
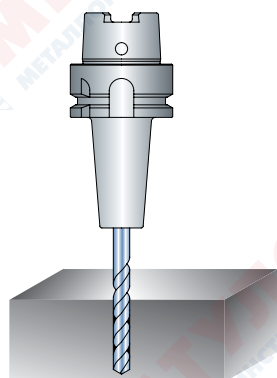
**высокоскоростная обработка**



**сверление**

**развертывание**

**зенкерование**



**Тип хвостовика режущего инструмента**

гладкий цилиндрический хвостовик



цилиндрический хвостовик с Weldon



**ВНИМАНИЕ!!!** Для использования в термооправках подходит только твердосплавный осевой инструмент

**Твердосплавный инструмент**

**Инструмент из быстрорежущей стали**

**ДА**

**НЕТ**

**ВНИМАНИЕ!**

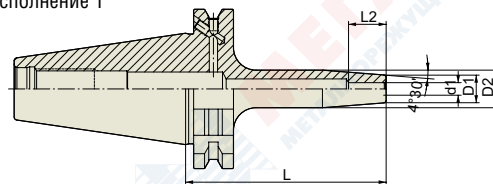
Возможно использование инструмента с цилиндрическим хвостовиком с Weldon, но это может привести к деформации зажимного диаметра термооправки.



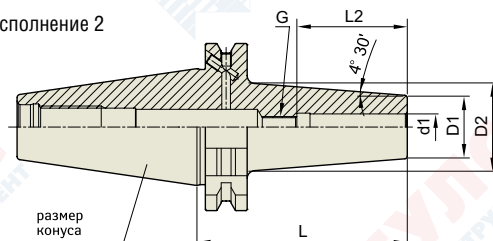
**Термооправка**



Исполнение 1



Исполнение 2

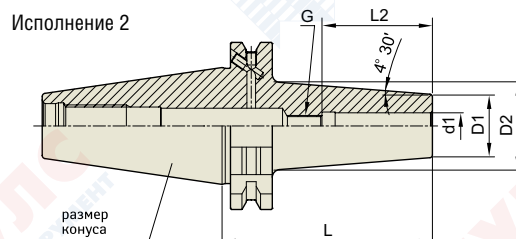
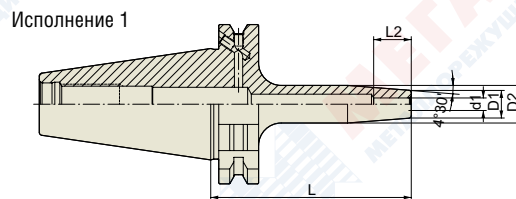


DIN 69871-SK	G	Об/мин	Радиальное биение на вылете 3D	СОЖ
	2.5	25000	≤3мкм	AD/B

**DIN 69871-SK**

Размер конуса	Наименование	Артикул	d1	D1	D2	L	L2	G	Исполнение	Вес (кг)
30	SK30AD/B-SFH3-60	9210001	3	11	15	60	10	-	1	0.40
	SK30AD/B-SFH4-60	9210002	4	11	15	60	12	-	1	0.40
	SK30AD/B-SFH5-60	9210003	5	11	15	60	15	-	1	0.40
	SK30AD/B-SFH6-60	9210004	6	21	27	60	36	M5×0.8	2	0.40
	SK30AD/B-SFH8-60	9210005	8	21	27	60	36	M6×1.0	2	0.40
	SK30AD/B-SFH10-80	9210006	10	24	32	80	42	M8×1.0	2	0.40
	SK30AD/B-SFH12-80	9210007	12	24	32	80	47	M10×1.0	2	0.42
	SK30AD/B-SFH14-80	9210008	14	27	34	80	47	M10×1.0	2	
	SK30AD/B-SFH16-80	9210009	16	27	34	80	50	M12×1.0	2	0.42
	SK30AD/B-SFH18-80	9210010	18	33	42	80	50	M12×1.0	2	
SK30AD/B-SFH20-90	9210011	20	33	42	90	52	M16×1.0	2	0.44	
40	SK40AD/B-SFH3-80	9210012	3	11	15	80	10	-	1	1.00
	SK40AD/B-SFH4-80	9210013	4	11	15	80	12	-	1	1.00
	SK40AD/B-SFH5-80	9210014	5	11	15	80	15	-	1	1.00
	SK40AD/B-SFH6-80	9210015	6	21	27	80	36	M5×0.8	2	1.10
	SK40AD/B-SFH6-160	9210016	6	21	27	160	36	M5×0.8	2	1.15
	SK40AD/B-SFH8-80	9210017	8	21	27	80	36	M6×1.0	2	1.11
	SK40AD/B-SFH8-160	9210018	8	21	27	160	36	M6×1.0	2	1.15
	SK40AD/B-SFH10-80	9210019	10	24	32	80	42	M8×1.0	2	1.10
	SK40AD/B-SFH10-160	9210020	10	24	32	160	42	M8×1.0	2	1.15
	SK40AD/B-SFH12-80	9210021	12	24	32	80	47	M10×1.0	2	1.10
	SK40AD/B-SFH12-160	9210022	12	24	32	160	47	M10×1.0	2	1.15
	SK40AD/B-SFH14-80	9210023	14	27	34	80	47	M10×1.0	2	1.20
	SK40AD/B-SFH14-160	9210024	14	27	34	160	47	M10×1.0	2	1.50
	SK40AD/B-SFH16-80	9210025	16	27	34	80	50	M12×1.0	2	1.20
	SK40AD/B-SFH16-160	9210026	16	27	34	160	50	M12×1.0	2	1.50
	SK40AD/B-SFH18-80	9210027	18	33	42	80	50	M12×1.0	2	1.30
	SK40AD/B-SFH18-160	9210028	18	33	42	160	50	M12×1.0	2	1.60
	SK40AD/B-SFH20-80	9210029	20	33	42	80	52	M16×1.0	2	1.40
	SK40AD/B-SFH20-160	9210030	20	33	42	160	52	M16×1.0	2	1.70
	SK40AD/B-SFH25-90	9210031	25	44	53	90	58	M16×1.0	2	1.70
	SK40AD/B-SFH25-160	9210032	25	44	53	160	58	M16×1.0	2	2.00

Без балансировочного винта



DIN 69871 - SK	G	Об/мин	Радиальное биение на вылете 3D	СОЖ
	2.5	25000	≤3мкм	AD/B

**DIN 69871-SK**

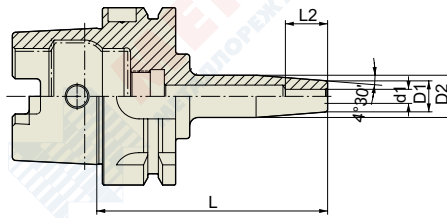
Размер конуса	Наименование	Артикул	d1	D1	D2	L	L2	G	Исполнение	Вес (кг)
50	SK50AD/B-SFH3-80	9210033	3	11	15	100	10	-	1	1.50
	SK50AD/B-SFH4-80	9210034	4	11	15	100	12	-	1	1.50
	SK50AD/B-SFH5-80	9210035	5	11	15	100	15	-	1	1.50
	SK50AD/B-SFH6-80	9210036	6	21	27	80	36	M5×0.8	2	1.50
	SK50AD/B-SFH6-160	9210037	6	21	27	160	36	M5×0.8	2	2.00
	SK50AD/B-SFH8-80	9210038	8	21	27	80	36	M6×1.0	2	1.50
	SK50AD/B-SFH8-160	9210039	8	21	27	160	36	M6×1.0	2	2.00
	SK50AD/B-SFH10-80	9210040	10	24	32	80	42	M8×1.0	2	1.50
	SK50AD/B-SFH10-160	9210041	10	24	32	160	42	M8×1.0	2	2.00
	SK50AD/B-SFH12-80	9210042	12	24	32	80	47	M10×1.0	2	1.50
	SK50AD/B-SFH12-160	9210043	12	24	32	160	47	M10×1.0	2	2.00
	SK50AD/B-SFH14-80	9210044	14	27	34	80	47	M10×1.0	2	1.60
	SK50AD/B-SFH14-160	9210045	14	27	34	160	47	M10×1.0	2	2.10
	SK50AD/B-SFH16-80	9210046	16	27	34	80	50	M12×1.0	2	1.60
	SK50AD/B-SFH16-160	9210047	16	27	34	160	50	M12×1.0	2	2.10
	SK50AD/B-SFH18-80	9210048	18	33	42	80	50	M12×1.0	2	1.60
	SK50AD/B-SFH18-160	9210049	18	33	42	160	50	M12×1.0	2	2.00
	SK50AD/B-SFH20-80	9210050	20	33	42	80	52	M16×1.0	2	1.80
	SK50AD/B-SFH20-160	9210051	20	33	42	160	52	M16×1.0	2	2.20
	SK50AD/B-SFH25-90	9210052	25	44	53	90	58	M16×1.0	2	2.00
SK50AD/B-SFH25-160	9210053	25	44	53	160	58	M16×1.0	2	2.40	

Без балансирующего винта

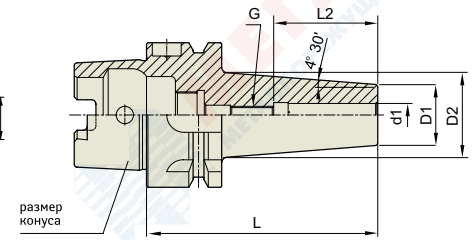
## Термооправка



Исполнение 1



Исполнение 2



DIN 69893 - HSK	G	Об/мин	Радиальное биение на вылете 3D	СОЖ
	2.5	25000	≤3мкм	AD

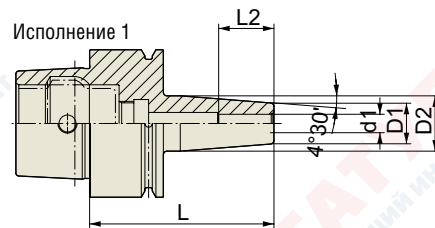
### DIN 69893/ISO 12164-1-HSK FORM A

Размер конуса	Наименование	Артикул	d1	D1	D2	L	L2	G	Исполнение	Вес (кг)
40A	HSK40A-SFH3-60	9220001	3	11	15	60	10	-	1	0.30
	HSK40A-SFH3-80	9220002	3	11	15	80	10	-	1	0.40
	HSK40A-SFH4-60	9220003	4	11	15	60	12	-	1	0.30
	HSK40A-SFH4-80	9220004	4	11	15	80	12	-	1	0.40
	HSK40A-SFH5-60	9220005	5	11	15	60	15	-	1	0.30
	HSK40A-SFH5-80	9220006	5	11	15	80	15	-	1	0.40
	HSK40A-SFH6-60	9220007	6	21	27	60	36	M5×0.8	2	0.40
	HSK40A-SFH6-80	9220008	6	21	27	80	36	M5×0.8	2	0.50
	HSK40A-SFH8-70	9220009	8	21	27	70	36	M6×1.0	2	0.40
	HSK40A-SFH8-90	9220010	8	21	27	90	36	M6×1.0	2	0.50
	HSK40A-SFH10-70	9220011	10	24	32	70	42	M8×1.0	2	0.50
HSK40A-SFH10-90	9220012	10	24	32	90	42	M8×1.0	2	0.60	

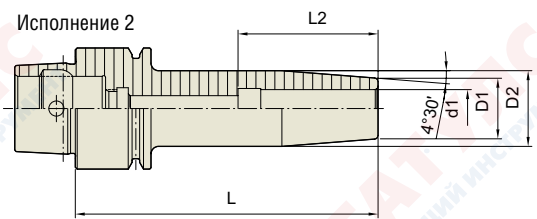
Без балансировочного винта



Исполнение 1



Исполнение 2

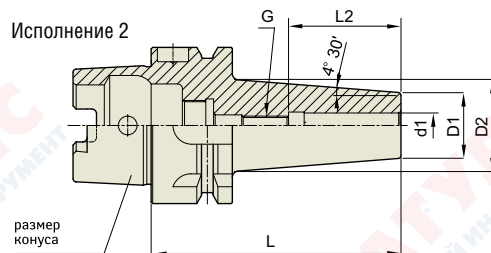
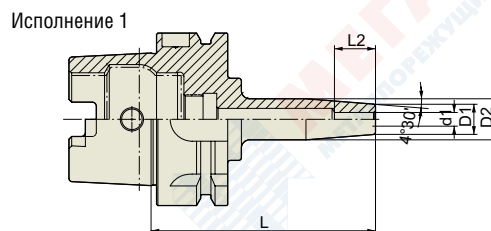


DIN 69893 - HSK	G	Об/мин	Радиальное биение на вылете 3D	СОЖ
	2.5	25000	≤3мкм	AD

### DIN 69893/ISO 12164-1-HSK FORM E

Размер конуса	Наименование	Артикул	d1	D1	D2	L	L2	G	Исполнение	Вес (кг)
25E	HSK25E-SFH3-45	9220013	3	11	15	45	10	-	1	
	HSK25E-SFH4-45	9220014	4	11	15	45	12	-	1	
	HSK25E-SFH5-45	9220015	5	11	15	45	15	-	1	
	HSK25E-SFH6-45	9220016	6	12	17	45	18	-	2	
	HSK25E-SFH8-45	9220017	8	14	18	45	30	-	2	
	HSK25E-SFH10-50	9220018	10	16	20	50	37	-	2	
32E	HSK32E-SFH3-60	9220019	3	11	15	60	10	-	1	
	HSK32E-SFH4-60	9220020	4	11	15	60	12	-	1	
	HSK32E-SFH5-60	9220021	5	11	15	60	15	-	1	
	HSK32E-SFH6-70	9220022	6	12	17	70	18	-	2	
	HSK32E-SFH8-70	9220023	8	14	18	70	30	-	2	
	HSK32E-SFH10-80	9220024	10	16	20	10	37	-	2	
40E	HSK40E-SFH3-60	9220025	3	11	15	60	10	-	1	0.30
	HSK40E-SFH3-80	9220026	3	11	15	80	10	-	1	0.40
	HSK40E-SFH4-60	9220027	4	11	15	60	12	-	1	0.30
	HSK40E-SFH4-80	9220028	4	11	15	80	12	-	1	0.40
	HSK40E-SFH5-60	9220029	5	11	15	60	15	-	1	0.30
	HSK40E-SFH5-80	9220030	5	11	15	80	15	-	1	0.40
	HSK40E-SFH6-60	9220031	6	21	27	60	36	M5×0.8	2	0.40
	HSK40E-SFH6-80	9220032	6	21	27	80	36	M5×0.8	2	0.50
	HSK40E-SFH8-70	9220033	8	21	27	70	36	M6×1.0	2	0.40
	HSK40E-SFH8-90	9220034	8	21	27	90	36	M6×1.0	2	0.50
	HSK40E-SFH10-70	9220035	10	24	32	70	42	M8×1.0	2	0.50
	HSK40E-SFH10-90	9220036	10	24	32	90	42	M8×1.0	2	0.60

Без балансировочного винта

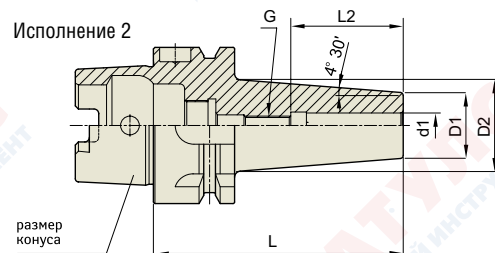
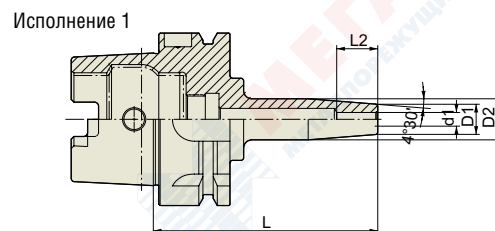


DIN 69893 - HSK	G	Об/мин	Радиальное биение на вылете 3D	СОЖ
	2.5	25000	≤3мкм	AD

**DIN 69893/ISO 12164-1-HSK FORM A**

Размер конуса	Наименование	Артикул	d1	D1	D2	L	L2	G	Исполнение	Вес (кг)
50A	HSK50A-SFH3-80	9220037	3	11	15	80	10	-	1	0.54
	HSK50A-SFH4-80	9220038	4	11	15	80	12	-	1	0.55
	HSK50A-SFH5-80	9220039	5	11	15	80	15	-	1	0.56
	HSK50A-SFH6-80	9220040	6	21	27	80	36	M5×0.8	2	0.57
	HSK50A-SFH8-80	9220041	8	21	27	80	36	M6×1.0	2	0.58
	HSK50A-SFH10-85	9220042	10	24	32	85	42	M8×1.0	2	0.65
	HSK50A-SFH12-90	9220043	12	24	32	90	47	M10×1.0	2	0.67
	HSK50A-SFH14-90	9220044	14	27	34	90	47	M10×1.0	2	0.72
	HSK50A-SFH16-95	9220045	16	27	34	95	50	M12×1.0	2	0.73
	HSK50A-SFH18-95	9220046	18	33	42	95	50	M12×1.0	2	0.90
HSK50A-SFH20-100	9220047	20	33	42	100	52	M16×1.0	2	0.92	
63A	HSK63A-SFH3-80	9220048	3	11	15	80	10	-	1	0.70
	HSK63A-SFH4-80	9220049	4	11	15	80	12	-	1	0.70
	HSK63A-SFH5-80	9220050	5	11	15	80	15	-	1	0.70
	HSK63A-SFH6-80	9220051	6	21	27	80	36	M5×0.8	2	0.83
	HSK63A-SFH6-160	9220052	6	21	27	160	36	M5×0.8	2	1.00
	HSK63A-SFH8-80	9220053	8	21	27	80	36	M6×1.0	2	0.83
	HSK63A-SFH8-160	9220054	8	21	27	160	36	M6×1.0	2	1.00
	HSK63A-SFH10-85	9220055	10	24	32	85	42	M8×1.0	2	0.83
	HSK63A-SFH10-160	9220056	10	24	32	160	42	M8×1.0	2	1.00
	HSK63A-SFH12-90	9220057	12	24	32	90	47	M10×1.0	2	0.83
	HSK63A-SFH12-160	9220058	12	24	32	160	47	M10×1.0	2	1.00
	HSK63A-SFH14-90	9220059	14	27	34	90	47	M10×1.0	2	0.91
	HSK63A-SFH14-160	9220060	14	27	34	160	47	M10×1.0	2	1.30
	HSK63A-SFH16-95	9220061	16	27	34	95	50	M12×1.0	2	0.98
	HSK63A-SFH16-160	9220062	16	27	34	160	50	M12×1.0	2	1.40
	HSK63A-SFH18-95	9220063	18	33	42	95	50	M12×1.0	2	0.98
	HSK63A-SFH18-160	9220064	18	33	42	160	50	M12×1.0	2	1.40
	HSK63A-SFH20-100	9220065	20	33	42	100	52	M16×1.0	2	1.00
HSK63A-SFH20-160	9220066	20	33	42	160	52	M16×1.0	2	1.40	
HSK63A-SFH25-115	9220067	25	44	53	115	58	M16×1.0	2	1.40	
HSK63A-SFH25-160	9220068	25	44	53	160	58	M16×1.0	2	1.80	

Без балансировочного винта



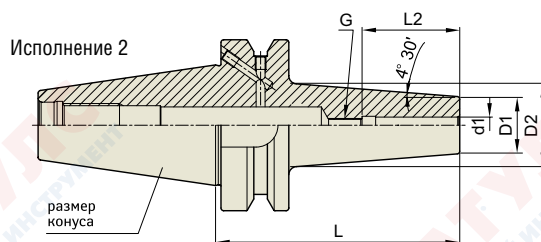
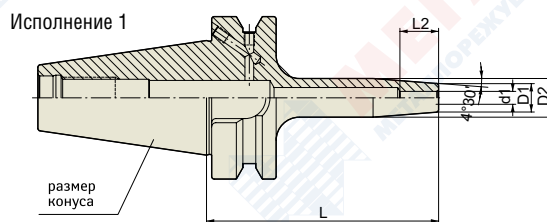
DIN 69893 - HSK	G	Об/мин	Радиальное биение на вылете 3D	СОЖ
	2.5	25000	≤3мкм	AD

## DIN 69893/ISO 12164-1-HSK FORM A

Размер конуса	Наименование	Артикул	d1	D1	D2	L	L2	G	Исполнение	Вес (кг)
80A	HSK80A-SFH6-85	9220069	6	21	27	85	36	M5x0.8	2	
	HSK80A-SFH8-85	9220070	8	21	27	85	36	M6x1.0	2	
	HSK80A-SFH10-90	9220071	10	24	32	90	41	M8x1.0	2	
	HSK80A-SFH12-95	9220072	12	24	32	95	46	M10x1.0	2	
	HSK80A-SFH14-95	9220073	14	27	34	95	46	M10x1.0	2	
	HSK80A-SFH16-100	9220074	16	27	34	100	49	M12x1.0	2	
	HSK80A-SFH18-100	9220075	18	33	42	100	49	M12x1.0	2	
	HSK80A-SFH20-105	9220076	20	33	42	105	51	M16x1.0	2	
HSK80A-SFH25-115	9220077	25	44	53	115	57	M16x1.0	2		
100A	HSK100A-SFH3-85	9220078	3	11	15	85	10	-	1	1.30
	HSK100A-SFH4-85	9220079	4	11	15	85	12	-	1	1.30
	HSK100A-SFH5-85	9220080	5	11	15	85	15	-	1	1.30
	HSK100A-SFH6-85	9220081	6	21	27	85	36	M5x0.8	2	1.30
	HSK100A-SFH6-160	9220082	6	21	27	160	36	M5x0.8	2	1.80
	HSK100A-SFH8-85	9220083	8	21	27	85	36	M6x1.0	2	1.30
	HSK100A-SFH8-160	9220084	8	21	27	160	36	M6x1.0	2	1.80
	HSK100A-SFH10-90	9220085	10	24	32	90	42	M8x1.0	2	1.30
	HSK100A-SFH10-160	9220086	10	24	32	160	42	M8x1.0	2	1.80
	HSK100A-SFH12-95	9220087	12	24	32	95	47	M10x1.0	2	1.30
	HSK100A-SFH12-160	9220088	12	24	32	160	47	M10x1.0	2	1.80
	HSK100A-SFH14-95	9220089	14	27	34	95	47	M10x1.0	2	1.40
	HSK100A-SFH14-160	9220090	14	27	34	160	47	M10x1.0	2	1.90
	HSK100A-SFH16-100	9220091	16	27	34	100	50	M12x1.0	2	1.40
	HSK100A-SFH16-160	9220092	16	27	34	160	50	M12x1.0	2	1.90
	HSK100A-SFH18-100	9220093	18	33	42	100	50	M12x1.0	2	1.50
	HSK100A-SFH18-160	9220094	18	33	42	160	50	M12x1.0	2	2.00
	HSK100A-SFH20-100	9220095	20	33	42	100	52	M16x1.0	2	1.50
	HSK100A-SFH20-160	9220096	20	33	42	160	52	M16x1.0	2	2.00
	HSK100A-SFH25-115	9220097	25	44	53	115	58	M16x1.0	2	1.80
HSK100A-SFH25-160	9220098	25	44	53	160	58	M16x1.0	2	2.30	

Без балансировочного винта

**Термооправка**

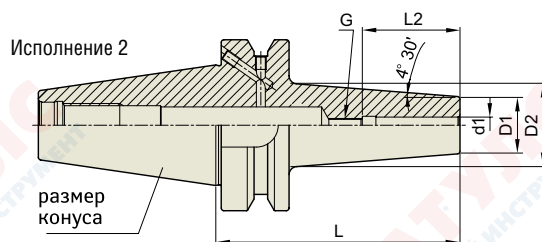
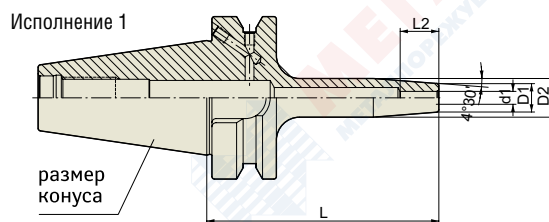


JIS B6339 -BT	G	Об/мин	Радиальное биение на вылете 3D	СОЖ
	2.5	25000	≤3мкм	AD/B

**JIS B6339/MAS 403-BT**

Размер конуса	Наименование	Артикул	d1	D1	D2	L	L2	G	Исполнение	Вес (кг)
30	BT30AD/B-SFH3-60	9230001	3	11	15	60	10	-	1	0.40
	BT30AD/B-SFH4-60	9230002	4	11	15	60	12	-	1	0.40
	BT30AD/B-SFH5-60	9230003	5	11	15	60	15	-	1	0.40
	BT30AD/B-SFH6-60	9230004	6	21	27	60	36	M5×0.8	2	0.40
	BT30AD/B-SFH8-60	9230005	8	21	27	60	36	M6×1.0	2	0.40
	BT30AD/B-SFH10-80	9230006	10	24	32	80	42	M8×1.0	2	0.40
	BT30AD/B-SFH12-80	9230007	12	24	32	80	47	M10×1.0	2	0.42
	BT30AD/B-SFH14-80	9230008	14	27	34	80	47	M10×1.0	2	0.42
	BT30AD/B-SFH16-80	9230009	16	27	34	80	50	M12×1.0	2	0.42
	BT30AD/B-SFH18-80	9230010	18	33	42	80	50	M12×1.0	2	0.42
	BT30AD/B-SFH20-90	9230011	20	33	42	90	52	M16×1.0	2	0.44
40	BT40AD/B-SFH3-90	9230012	3	11	15	90	10	-	1	1.00
	BT40AD/B-SFH4-90	9230013	4	11	15	90	12	-	1	1.00
	BT40AD/B-SFH5-90	9230014	5	11	15	90	15	-	1	1.00
	BT40AD/B-SFH6-90	9230015	6	21	27	90	36	M5×0.8	2	1.10
	BT40AD/B-SFH6-160	9230016	6	21	27	160	36	M5×0.8	2	1.15
	BT40AD/B-SFH8-90	9230017	8	21	27	90	36	M6×1.0	2	1.11
	BT40AD/B-SFH8-160	9230018	8	21	27	160	36	M6×1.0	2	1.15
	BT40AD/B-SFH10-90	9230019	10	24	32	90	42	M8×1.0	2	1.10
	BT40AD/B-SFH10-160	9230020	10	24	32	160	42	M8×1.0	2	1.15
	BT40AD/B-SFH12-90	9230021	12	24	32	90	47	M10×1.0	2	1.10
	BT40AD/B-SFH12-160	9230022	12	24	32	160	47	M10×1.0	2	1.15
	BT40AD/B-SFH14-90	9230023	14	27	34	90	47	M10×1.0	2	1.20
	BT40AD/B-SFH14-160	9230024	14	27	34	160	47	M10×1.0	2	1.50
	BT40AD/B-SFH16-90	9230025	16	27	34	90	50	M12×1.0	2	1.20
	BT40AD/B-SFH16-160	9230026	16	27	34	160	50	M12×1.0	2	1.50
	BT40AD/B-SFH18-90	9230027	18	33	42	90	50	M12×1.0	2	1.30
	BT40AD/B-SFH18-160	9230028	18	33	42	160	50	M12×1.0	2	1.60
	BT40AD/B-SFH20-90	9230029	20	33	42	90	52	M16×1.0	2	1.40
	BT40AD/B-SFH20-160	9230030	20	33	42	160	52	M16×1.0	2	1.70
	BT40AD/B-SFH25-100	9230031	25	44	53	100	58	M16×1.0	2	1.70
	BT40AD/B-SFH25-160	9230032	25	44	53	160	58	M16×1.0	2	2.00

Без балансировочного винта



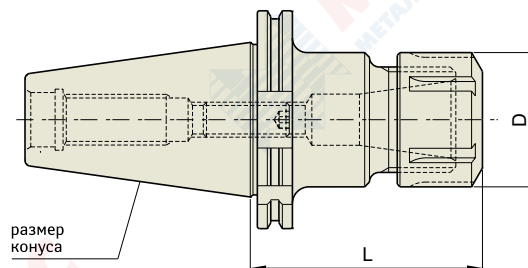
JIS B6339 -BT	G	Об/мин	Радиальное биение на вылете 3D	СОЖ
	2.5	25000	≤3мкм	AD/B

**JIS B6339/MAS 403-BT**

Размер конуса	Наименование	Артикул	d1	D1	D2	L	L2	G	Исполнение	Вес (кг)
50	BT50AD/B-SFH3-100	9230033	3	11	15	100	10	-	1	1.50
	BT50AD/B-SFH4-100	9230034	4	11	15	100	12	-	1	1.50
	BT50AD/B-SFH5-100	9230035	5	11	15	100	15	-	1	1.50
	BT50AD/B-SFH6-100	9230036	6	21	27	100	36	M5×0.8	2	1.50
	BT50AD/B-SFH6-160	9230037	6	21	27	160	36	M5×0.8	2	2.00
	BT50AD/B-SFH8-100	9230038	8	21	27	100	36	M6×1.0	2	1.50
	BT50AD/B-SFH8-160	9230039	8	21	27	160	36	M6×1.0	2	2.00
	BT50AD/B-SFH10-100	9230040	10	24	32	100	42	M8×1.0	2	1.50
	BT50AD/B-SFH10-160	9230041	10	24	32	160	42	M8×1.0	2	2.00
	BT50AD/B-SFH12-100	9230042	12	24	32	100	47	M10×1.0	2	1.50
	BT50AD/B-SFH12-160	9230043	12	24	32	160	47	M10×1.0	2	2.00
	BT50AD/B-SFH14-100	9230044	14	27	34	100	47	M10×1.0	2	1.60
	BT50AD/B-SFH14-160	9230045	14	27	34	160	47	M10×1.0	2	2.10
	BT50AD/B-SFH16-100	9230046	16	27	34	100	50	M12×1.0	2	1.60
	BT50AD/B-SFH16-160	9230047	16	27	34	160	50	M12×1.0	2	2.10
	BT50AD/B-SFH18-100	9230048	18	33	42	100	50	M12×1.0	2	1.60
	BT50AD/B-SFH18-160	9230049	18	33	42	160	50	M12×1.0	2	2.00
	BT50AD/B-SFH20-100	9230050	20	33	42	100	52	M16×1.0	2	1.80
	BT50AD/B-SFH20-160	9230051	20	33	42	160	52	M16×1.0	2	2.20
	BT50AD/B-SFH25-100	9230052	25	44	53	100	58	M16×1.0	2	2.00
BT50AD/B-SFH25-160	9230053	25	44	53	160	58	M16×1.0	2	2.40	

Без балансировочного винта

**Цанговая оправка**



**DIN 69871-SK**

DIN 69871-SK	G 6.3	Об/мин 15000	СОЖ AD
--------------	----------	-----------------	-----------

**СТАНДАРТНОЕ ИСПОЛНЕНИЕ**

Размер конуса	Наименование	Артикул	Диапазон зажима	D	L	Размер цанги	Вес (кг)
<b>30</b>	SK30-ER11-55	9310001	0.5 ~ 7.0	19	55	ER11	
	SK30-ER16-55	9310002	0.5 ~ 10.0	28	55	ER16	
	SK30-ER20-55	9310003	0.5 ~ 13.0	34	55	ER20	
	SK30-ER25-55	9310004	1.0 ~ 16.0	42	55	ER25	
	SK30-ER32-60	9310005	1.0 ~ 20.0	50	60	ER32	
<b>40</b>	SK40-ER11-70	9310006	0.5 ~ 7.0	19	70	ER11	
	SK40-ER16-70	9310007	0.5 ~ 10.0	28	70	ER16	
	SK40-ER20-70	9310008	0.5 ~ 13.0	34	70	ER20	
	SK40-ER25-70	9310009	1.0 ~ 16.0	42	70	ER25	
	SK40-ER32-70	9310010	1.0 ~ 20.0	50	70	ER32	
	SK40-ER40-80	9310011	2.0 ~ 30.0	63	80	ER40	
<b>50</b>	SK50-ER16-70	9310012	0.5 ~ 10.0	28	70	ER16	
	SK50-ER20-70	9310013	0.5 ~ 13.0	34	70	ER20	
	SK50-ER25-70	9310014	1.0 ~ 16.0	42	70	ER25	
	SK50-ER32-70	9310015	1.0 ~ 20.0	50	70	ER32	
	SK50-ER40-80	9310016	2.0 ~ 30.0	63	80	ER40	

**УДЛИНЕННОЕ ИСПОЛНЕНИЕ**

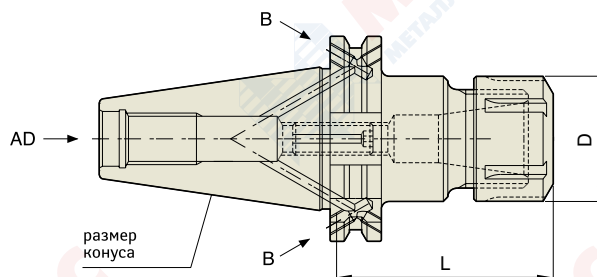
Размер конуса	Наименование	Артикул	Диапазон зажима	D	L	Размер цанги	Вес (кг)
<b>40</b>	SK40-ER16-100	9310017	0.5 ~ 10.0	28	100	ER16	
	SK40-ER20-100	9310018	0.5 ~ 13.0	34	100	ER20	
	SK40-ER25-100	9310019	1.0 ~ 16.0	42	100	ER25	
	SK40-ER32-100	9310020	1.0 ~ 20.0	50	100	ER32	
<b>50</b>	SK50-ER16-100	9310021	0.5 ~ 10.0	28	100	ER16	
	SK50-ER20-100	9310022	0.5 ~ 13.0	34	100	ER20	
	SK50-ER25-100	9310023	1.0 ~ 16.0	42	100	ER25	
	SK50-ER32-100	9310024	1.0 ~ 20.0	50	100	ER32	
	SK50-ER40-100	9310025	2.0 ~ 30.0	63	100	ER40	

Для выбора цанги см. страницу № 265-267

Для выбора зажимных гаек и ключей см. страницу № 268-272



## Цанговая оправка



DIN 69871-SK	G	Об/мин	СОЖ
	6.3	15000	AD/B

**DIN 69871-SK**
**СТАНДАРТНОЕ ИСПОЛНЕНИЕ**

Размер конуса	Наименование	Артикул	Диапазон зажима	D	L	Размер цанги	Вес (кг)
40	SK40AD/B-ER11-70	9310026	0.5 ~ 7.0	19	70	ER11	0.80
	SK40AD/B-ER16-70	9310027	0.5 ~ 10.0	28	70	ER16	0.90
	SK40AD/B-ER20-70	9310028	0.5 ~ 13.0	34	70	ER20	1.20
	SK40AD/B-ER25-70	9310029	1.0 ~ 16.0	42	70	ER25	1.30
	SK40AD/B-ER32-70	9310030	1.0 ~ 20.0	50	70	ER32	1.50
	SK40AD/B-ER40-80	9310031	2.0 ~ 30.0	63	80	ER40	1.70
50	SK50AD/B-ER16-70	9310032	0.5 ~ 10.0	28	70	ER16	2.80
	SK50AD/B-ER20-70	9310033	0.5 ~ 13.0	34	70	ER20	2.90
	SK50AD/B-ER25-70	9310034	1.0 ~ 16.0	42	70	ER25	3.10
	SK50AD/B-ER32-70	9310035	1.0 ~ 20.0	50	70	ER32	3.30
	SK50AD/B-ER40-80	9310036	2.0 ~ 30.0	63	80	ER40	3.50

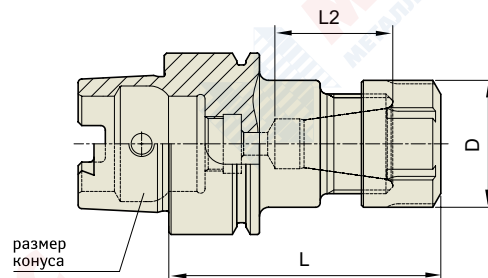
**УДЛИНЕННОЕ ИСПОЛНЕНИЕ**

Размер конуса	Наименование	Артикул	Диапазон зажима	D	L	Размер цанги	Вес (кг)
40	SK40AD/B-ER16-100	9310037	0.5 ~ 10.0	28	100	ER16	1.05
	SK40AD/B-ER20-100	9310038	0.5 ~ 13.0	34	100	ER20	1.13
	SK40AD/B-ER25-100	9310039	1.0 ~ 16.0	42	100	ER25	1.35
	SK40AD/B-ER32-100	9310040	1.0 ~ 20.0	50	100	ER32	1.43
50	SK50AD/B-ER16-100	9310041	0.5 ~ 10.0	28	100	ER16	2.90
	SK50AD/B-ER20-100	9310042	0.5 ~ 13.0	34	100	ER20	3.10
	SK50AD/B-ER25-100	9310043	1.0 ~ 16.0	42	100	ER25	3.30
	SK50AD/B-ER32-100	9310044	1.0 ~ 20.0	50	100	ER32	3.50
	SK50AD/B-ER40-100	9310045	2.0 ~ 30.0	63	100	ER40	3.80

Для выбора цанги см. страницу № 265-267

Для выбора зажимных гаек и ключей см. страницу № 268-272

**Цанговая оправка**



**DIN 69893/ISO 12164-1-HSK FORM A**

DIN 69893 - HSK	G 6.3	Об/мин 15000	СОЖ AD
--------------------	----------	-----------------	-----------

**СТАНДАРТНОЕ ИСПОЛНЕНИЕ**

Размер конуса	Наименование	Артикул	Диапазон зажима	D	L	L2	Размер цанги	Вес (кг)
32A	HSK32A-ER11-50	9320001	0.5 ~ 7.0	19	50	22	ER11	
	HSK32A-ER16-60	9320002	0.5 ~ 10.0	28	60	26	ER16	
40A	HSK40A-ER11-60	9320003	0.5 ~ 7.0	19	60	22	ER11	0.40
	HSK40A-ER16-60	9320004	0.5 ~ 10.0	28	60	26	ER16	0.50
	HSK40A-ER20-70	9320005	0.5 ~ 13.0	34	70	33	ER20	0.80

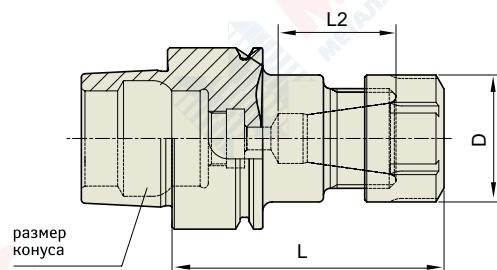
**СВЕРХТОНКОЕ ИСПОЛНЕНИЕ**

Размер конуса	Наименование	Артикул	Диапазон зажима	D	L	L2	Размер цанги	Вес (кг)
32A	HSK32A-ER8M-40	9320006	0.5 ~ 5.0	12	40	13	ER8M / ER8	
	HSK32A-ER11M-40	9320007	0.5 ~ 7.0	16	40	22	ER11M / ER11	
	HSK32A-ER16M-60	9320008	0.5 ~ 10.0	22	60	26	ER16M / ER16	
	HSK32A-ER20M-60	9320009	0.5 ~ 13.0	28	60	33	ER20M / ER20	
40A	HSK40A-ER11M-75	9320010	0.5 ~ 7.0	16	75	22	ER11M / ER11	0.40
	HSK40A-ER16M-80	9320011	0.5 ~ 10.0	22	80	26	ER16M / ER16	0.50
	HSK40A-ER20M-80	9320012	0.5 ~ 13.0	28	80	33	ER20M / ER20	0.70
	HSK40A-ER25M-80	9320013	1.0 ~ 16.0	35	80	40	ER25M / ER25	0.80

Для выбора цанги см. страницу № 265-267

Для выбора зажимных гаек и ключей см. страницу № 268-272

## Цанговая оправка



### DIN 69893/ISO 12164-1-HSK FORM E

DIN 69893 -HSK	G 6.3	Об/мин 15000	СОЖ AD/B
-------------------	----------	-----------------	-------------

#### СТАНДАРТНОЕ ИСПОЛНЕНИЕ

Размер конуса	Наименование	Артикул	Диапазон зажима	D	L	L2	Размер цанги	Вес (кг)
32E	HSK32E-ER11-50	9320014	0.5 ~ 7.0	19	50	22	ER11	
	HSK32E-ER16-60	9320015	0.5 ~ 10.0	28	60	26	ER16	
40E	HSK40E-ER11-60	9320016	0.5 ~ 7.0	19	60	22	ER11	0.40
	HSK40E-ER16-60	9320017	0.5 ~ 10.0	28	60	26	ER16	0.50
	HSK40E-ER20-70	9320018	0.5 ~ 13.0	34	70	33	ER20	0.80

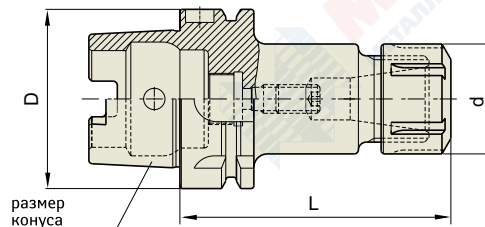
#### СВЕРХТОНКОЕ ИСПОЛНЕНИЕ

Размер конуса	Наименование	Артикул	Диапазон зажима	D	L	L2	Размер цанги	Вес (кг)
32E	HSK32E-ER8M-40	9320019	0.5 ~ 5.0	12	40	13	ER8M / ER8	
	HSK32E-ER11M-40	9320020	0.5 ~ 7.0	16	40	22	ER11M / ER11	
	HSK32E-ER16M-60	9320021	0.5 ~ 10.0	22	60	26	ER16M / ER16	
	HSK32E-ER20M-60	9320022	0.5 ~ 13.0	28	60	33	ER20M / ER20	
40E	HSK40E-ER11M-75	9320023	0.5 ~ 7.0	16	75	22	ER11M / ER11	0.40
	HSK40E-ER16M-80	9320024	0.5 ~ 10.0	22	80	26	ER16M / ER16	0.50
	HSK40E-ER20M-80	9320025	0.5 ~ 13.0	28	80	33	ER20M / ER20	0.70
	HSK40E-ER25M-80	9320026	1.0 ~ 16.0	35	80	40	ER25M / ER25	0.80

Для выбора цанги см. страницу № 265-267

Для выбора зажимных гаек и ключей см. страницу № 268-272

**Цанговая оправка**



**DIN 69893/ISO 12164-1-HSK FORM A**

**УДЛИНЕННОЕ ИСПОЛНЕНИЕ**

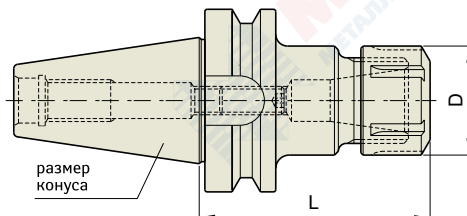
DIN 69893 - HSK	G 6.3	Об/мин 15000	СОЖ AD
--------------------	----------	-----------------	-----------

Размер конуса	Наименование	Артикул	Диапазон зажима	d	D	L	Размер цанги	Вес (кг)
<b>50A</b>	HSK50A-ER16-100	9320027	0.5 ~ 10.0	28	50	100	ER16	0.70
	HSK50A-ER20-100	9320028	0.5 ~ 13.0	35	50	100	ER20	0.90
	HSK50A-ER25-100	9320029	1.0 ~ 16.0	42	50	100	ER25	1.20
	HSK50A-ER32-100	9320030	1.0 ~ 20.0	50	50	100	ER32	1.50
<b>63A</b>	HSK63A-ER16-100	9320031	0.5 ~ 10.0	28	63	100	ER16	1.20
	HSK63A-ER20-100	9320032	0.5 ~ 13.0	35	63	100	ER20	1.50
	HSK63A-ER25-100	9320033	1.0 ~ 16.0	42	63	100	ER25	1.80
	HSK63A-ER32-100	9320034	1.0 ~ 20.0	50	63	100	ER32	2.00
	HSK63A-ER40-120	9320035	2.0 ~ 30.0	63	63	120	ER40	2.30
<b>80A</b>	HSK80A-ER16-100	9320036	0.5 ~ 10.0	28	80	100	ER16	
	HSK80A-ER25-100	9320037	1.0 ~ 16.0	42	80	100	ER25	
	HSK80A-ER32-100	9320038	1.0 ~ 20.0	50	80	100	ER32	
<b>100A</b>	HSK100A-ER16-100	9320039	0.5 ~ 10.0	28	100	100	ER16	2.60
	HSK100A-ER20-100	9320040	0.5 ~ 13.0	35	100	100	ER20	2.70
	HSK100A-ER25-100	9320041	1.0 ~ 16.0	42	100	100	ER25	2.90
	HSK100A-ER32-100	9320042	1.0 ~ 20.0	50	100	100	ER32	3.10
	HSK100A-ER40-120	9320043	2.0 ~ 30.0	63	100	120	ER40	3.30

Для выбора цанги см. страницу № 265-267

Для выбора зажимных гаек и ключей см. страницу № 268-272

## Цанговая оправка



JIS B6339 -BT	G	Об/мин 15000	СОЖ AD
	6.3		

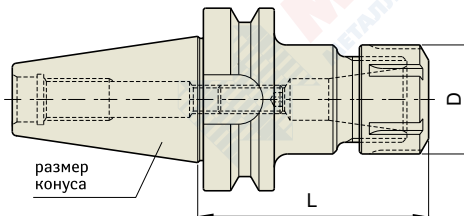
**JIS B6339/MAS 403-BT**

Размер конуса	Наименование	Артикул	Диапазон зажима	D	L	Размер цанги	Вес (кг)
30	BT30-ER11-70	9330001	0.5 ~ 7.0	19	70	ER11	0.5
	BT30-ER11-100	9330002	0.5 ~ 7.0	19	100	ER11	0.5
	BT30-ER16-70	9330003	0.5 ~ 10.0	28	70	ER16	1.0
	BT30-ER16-100	9330004	0.5 ~ 10.0	28	100	ER16	1.1
	BT30-ER20-80	9330005	0.5 ~ 13.0	34	80	ER20	1.2
	BT30-ER20-100	9330006	0.5 ~ 13.0	34	100	ER20	1.3
	BT30-ER25-70	9330007	1.0 ~ 16.0	42	70	ER25	1.2
	BT30-ER25-100	9330008	1.0 ~ 16.0	42	100	ER25	1.3
	BT30-ER32-60	9330009	1.0 ~ 20.0	50	60	ER32	1.4
	BT30-ER32-90	9330010	1.0 ~ 20.0	50	90	ER32	1.9
40	BT40-ER11-75	9330011	0.5 ~ 7.0	19	75	ER11	1.0
	BT40-ER11-100	9330012	0.5 ~ 7.0	19	100	ER11	1.1
	BT40-ER16-75	9330013	0.5 ~ 10.0	28	75	ER16	1.1
	BT40-ER16-100	9330014	0.5 ~ 10.0	28	100	ER16	1.2
	BT40-ER16-120	9330015	0.5 ~ 10.0	28	120	ER16	1.4
	BT40-ER20-75	9330016	0.5 ~ 13.0	34	75	ER20	1.4
	BT40-ER20-100	9330017	0.5 ~ 13.0	34	100	ER20	1.8
	BT40-ER20-135	9330018	0.5 ~ 13.0	34	135	ER20	2.2
	BT40-ER25-75	9330019	1.0 ~ 16.0	42	75	ER25	1.4
	BT40-ER25-100	9330020	1.0 ~ 16.0	42	100	ER25	1.8
	BT40-ER25-135	9330021	1.0 ~ 16.0	42	135	ER25	2.2
	BT40-ER25-150	9330022	1.0 ~ 16.0	42	150	ER25	2.4
	BT40-ER32-60	9330023	1.0 ~ 20.0	50	60	ER32	1.8
	BT40-ER32-100	9330024	1.0 ~ 20.0	50	100	ER32	2.2
	BT40-ER32-120	9330025	1.0 ~ 20.0	50	120	ER32	2.4
	BT40-ER32-150	9330026	1.0 ~ 20.0	50	150	ER32	2.6
	BT40-ER40-80	9330027	2.0 ~ 30.0	63	80	ER40	1.5

Для выбора цанги см. страницу № 265-267

Для выбора зажимных гаек и ключей см. страницу № 268-272

**Цанговая оправка**



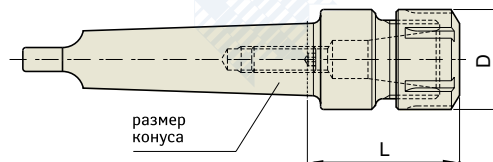
JIS B6339 -BT	G	Об/мин	СОЖ
	6.3	15000	AD

**JIS B6339/MAS 403-BT**

Размер конуса	Наименование	Артикул	Диапазон зажима	D	L	Размер цанги	Вес (кг)
50	BT50-ER16-100	9330028	0.5 ~ 10.0	28	100	ER16	4.2
	BT50-ER16-120	9330029	0.5 ~ 10.0	28	120	ER16	4.4
	BT50-ER16-165	9330030	0.5 ~ 10.0	28	165	ER16	4.6
	BT50-ER20-100	9330031	0.5 ~ 13.0	34	100	ER20	4.6
	BT50-ER20-135	9330032	0.5 ~ 13.0	34	135	ER20	4.8
	BT50-ER20-165	9330033	0.5 ~ 13.0	34	165	ER20	5.0
	BT50-ER25-100	9330034	1.0 ~ 16.0	42	100	ER25	4.7
	BT50-ER25-135	9330035	1.0 ~ 16.0	42	135	ER25	4.8
	BT50-ER25-165	9330036	1.0 ~ 16.0	42	165	ER25	5.0
	BT50-ER32-100	9330037	1.0 ~ 20.0	50	100	ER32	5.2
	BT50-ER32-135	9330038	1.0 ~ 20.0	50	135	ER32	5.7
	BT50-ER32-165	9330039	1.0 ~ 20.0	50	165	ER32	5.8
	BT50-ER40-100	9330040	2.0 ~ 30.0	63	100	ER40	5.6
	BT50-ER40-150	9330041	2.0 ~ 30.0	63	150	ER40	6.1
	BT50-ER50-100	9330042	4.0 ~ 34.0	78	100	ER50	5.8
BT50-ER50-150	9330043	4.0 ~ 34.0	78	150	ER50	6.3	

Для выбора цанги см. страницу № 265-267

Для выбора зажимных гаек и ключей см. страницу № 268-272

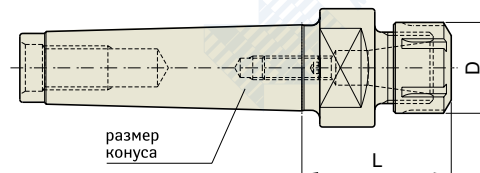
**Цанговые патроны с конусом Морзе (тип оправки – с лапкой)**

**DIN 228-MTA**

Размер конуса	Наименование	Артикул	Диапазон зажима	D	L	Размер цанги	Вес (кг)
1	MTA1-ER11	9340001	0.5 ~ 7.0	19	35	ER11	0.30
	MTA1-ER16	9340002	0.5 ~ 10.0	28	40	ER16	0.35
2	MTA2-ER20	9340003	0.5 ~ 13.0	34	50	ER20	0.50
	MTA2-ER25	9340004	1.0 ~ 16.0	42	50	ER25	0.60
3	MTA3-ER25	9340005	1.0 ~ 16.0	42	60	ER25	0.60
	MTA3-ER32	9340006	1.0 ~ 20.0	50	70	ER32	0.65
4	MTA4-ER20	9340007	0.5 ~ 13.0	34	60	ER20	1.00
	MTA4-ER25	9340008	1.0 ~ 16.0	42	60	ER25	1.10
	MTA4-ER32	9340009	1.0 ~ 20.0	50	70	ER32	1.30
	MTA4-ER40	9340010	2.0 ~ 30.0	63	80	ER40	1.50
5	MTA5-ER32	9340011	1.0 ~ 20.0	50	70	ER32	2.20
	MTA5-ER40	9340012	2.0 ~ 30.0	63	80	ER40	2.40
	MTA5-ER50	9340013	4.0 ~ 34.0	78	80	ER50	2.80

Для выбора цанги см. страницу № 265-267

Для выбора зажимных гаек и ключей см. страницу № 268-272

**Цанговые патроны с конусом Морзе  
(тип оправки – с внутренней резьбой)**



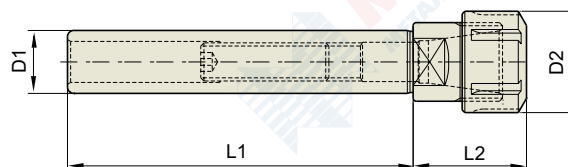
**DIN 228-MTB**

Размер конуса	Наименование	Артикул	Диапазон зажима	D	L	Размер цанги	Вес (кг)
1	MTB1-ER16	9340014	0.5 ~ 10.0	28	40	ER16	0.35
2	MTB2-ER20	9340015	0.5 ~ 13.0	34	50	ER20	0.50
	MTB2-ER25	9340016	1.0 ~ 16.0	42	50	ER25	0.60
3	MTB3-ER25	9340017	1.0 ~ 16.0	42	60	ER25	0.60
	MTB3-ER32	9340018	1.0 ~ 20.0	50	70	ER32	0.65
4	MTB4-ER32	9340019	1.0 ~ 20.0	50	70	ER32	1.10
	MTB4-ER40	9340020	2.0 ~ 30.0	63	80	ER40	1.30
5	MTB5-ER32	9340021	1.0 ~ 20.0	50	70	ER32	2.00
	MTB5-ER40	9340022	2.0 ~ 30.0	63	80	ER40	2.20
	MTB5-ER50	9340023	4.0 ~ 34.0	78	80	ER50	2.60

Для выбора цанги см. страницу № 265-267

Для выбора зажимных гаек и ключей см. страницу № 268-272

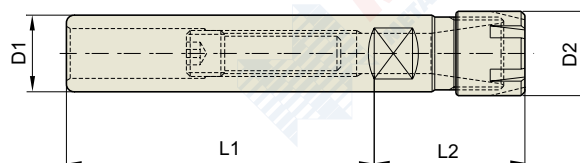


**Цанговые патроны с цилиндрическим хвостовиком**

**ЦИЛИНДРИЧЕСКИЙ ХВОСТОВИК**

Размер	Наименование	Артикул	Диапазон зажима	D1	D2	L1	L2	Размер цанги	Вес (кг)
16	K16-ER11-100	9350001	0.5 ~ 7.0	16	19	100	32	ER11	0.15
	K16-ER16-100	9350002	0.5 ~ 10.0	16	28	100	36	ER16	0.18
20	K20-ER16-100	9350003	0.5 ~ 10.0	20	28	100	36	ER16	0.25
	K20-ER20-100	9350004	0.5 ~ 13.0	20	34	100	40	ER20	0.29
	K20-ER25-100	9350005	1.0 ~ 16.0	20	42	100	50	ER25	0.35
25	K25-ER20-100	9350006	0.5 ~ 13.0	25	34	100	40	ER20	0.40
	K25-ER25-100	9350007	1.0 ~ 16.0	25	42	100	50	ER25	0.45
32	K32-ER16-100	9350008	0.5 ~ 10.0	32	28	100	36	ER16	0.50
	K32-ER20-100	9350009	0.5 ~ 13.0	32	34	100	40	ER20	0.66
	K32-ER25-100	9350010	1.0 ~ 16.0	32	42	100	50	ER25	0.75
	K32-ER32-100	9350011	1.0 ~ 20.0	32	50	100	58	ER32	1.00

Для выбора цанги см. страницу № 265-267

Для выбора зажимных гаек и ключей см. страницу № 268-272

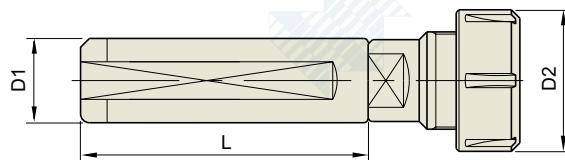
**Цанговая оправка с цилиндрическим хвостовиком  
(сверхтонкое исполнение)**

**ЦИЛИНДРИЧЕСКИЙ ХВОСТОВИК**

Размер	Наименование	Артикул	Диапазон зажима	D1	D2	L1	L2	Размер цанги	Вес (кг)
12	K12-ER8M-70	9350012	0.5 ~ 5.0	12	12	70	25	ER8M / ER8	0.10
16	K16-ER11M-140	9350013	0.5 ~ 7.0	16	16	140	32	ER11M / ER11	0.22
20	K20-ER16M-140	9350014	0.5 ~ 10.0	20	22	140	41	ER16M / ER16	0.32
	K20-ER20M-140	9350015	0.5 ~ 13.0	20	28	140	41	ER20M / ER20	0.35
25	K25-ER16M-140	9350016	0.5 ~ 10.0	25	22	140	41	ER16M / ER16	0.45
	K25-ER20M-140	9350017	0.5 ~ 13.0	25	28	140	41	ER20M / ER20	0.52
	K25-ER25M-140	9350018	1.0 ~ 16.0	25	35	140	45	ER25M / ER25	0.55

Для выбора цанги см. страницу № 265-267

Для выбора зажимных гаек и ключей см. страницу № 268-272

**Цанговая оправка с цилиндрическим хвостовиком  
(для нарезания резьб, с компенсацией на растяжение-сжатие)**



**Цилиндрический хвостовик**

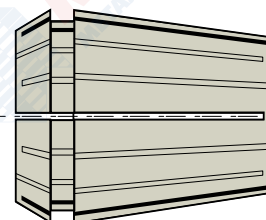
Размер	Наименование	Артикул	Диапазон зажима	D1	D2	L	Размер цанги	Вес (кг)
20	K20-ERT16-70	9350019	0.5 ~ 10.0	20	28	70	ER16	0.4
	K25-ERT16-70	9350020	0.5 ~ 10.0	25	28	80	ER16	0.45
25	K25-ERT20-80	9350021	0.5 ~ 13.0	25	34	80	ER20	0.50
	K32-ERT16-70	9350022	0.5 ~ 10.0	32	28	80	ER16	0.70
32	K32-ERT20-80	9350023	0.5 ~ 13.0	32	34	80	ER20	0.80
	K32-ERT25-80	9350024	1.0 ~ 16.0	32	42	80	ER25	1.00
	K32-ERT32-80	9350025	1.0 ~ 20.0	32	50	80	ER32	1.20

Для выбора цанги см. страницу № 265-267

Для выбора зажимных гаек и ключей см. страницу № 268-272



**Цанги ER**



**Размер ER 8**

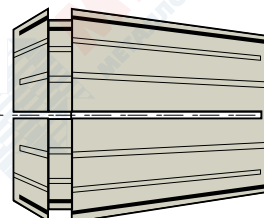
**Размер ER 11**

**Размер ER 16**

**Размер ER 20**

Диапазон зажима	Артикул	Диапазон зажима	Артикул	Диапазон зажима	Артикул	Диапазон зажима	Артикул
1.0 ~ 0.5	9920116	1.0 ~ 0.5	9920125	1.0 ~ 0.5	9920138	2.0 ~ 1.0	9920150
1.5 ~ 1.0	9920117	1.5 ~ 1.0	9920126	2.0 ~ 1.0	9920139	3.0 ~ 2.0	9920151
2.0 ~ 1.5	9920118	2.0 ~ 1.5	9920127	3.0 ~ 2.0	9920140	4.0 ~ 3.0	9920152
2.5 ~ 2.0	9920119	2.5 ~ 2.0	9920128	4.0 ~ 3.0	9920141	5.0 ~ 4.0	9920153
3.0 ~ 2.5	9920120	3.0 ~ 2.5	9920129	5.0 ~ 4.0	9920142	6.0 ~ 5.0	9920154
3.5 ~ 3.0	9920121	3.5 ~ 3.0	9920130	6.0 ~ 5.0	9920143	7.0 ~ 6.0	9920155
4.0 ~ 3.5	9920122	4.0 ~ 3.5	9920131	7.0 ~ 6.0	9920144	8.0 ~ 7.0	9920156
4.5 ~ 4.0	9920123	4.5 ~ 4.0	9920132	8.0 ~ 7.0	9920145	9.0 ~ 8.0	9920157
5.0 ~ 4.5	9920124	5.0 ~ 4.5	9920133	9.0 ~ 8.0	9920146	10.0 ~ 9.0	9920158
		5.5 ~ 5.0	9920134	10.0 ~ 9.0	9920147	11.0 ~ 10.0	9920159
		6.0 ~ 5.5	9920135	1.5 ~ 1.0	9920148	12.0 ~ 11.0	9920160
		6.5 ~ 6.0	9920136	2.5 ~ 2.0	9920149	13.0 ~ 12.0	9920161
		7.0 ~ 6.5	9920137			1.0 ~ 0.5	9920162
						1.5 ~ 1.0	9920163
						2.5 ~ 2.0	9920164
Набор цанг	9920165	Набор цанг	9920167	Набор цанг	9920169	Набор цанг	9920171
Ø 1.0-5.0 мм		Ø 1.0-7.0 мм		Ø 1.0-10.0 мм		Ø 2.0-13.0 мм	
9 шт		13 шт		10 шт		12 шт	
Набор в деревянной коробке ZWT 8	9920166	Набор в деревянной коробке ZWT 11	9920168	Набор в деревянной коробке ZWT 16	9920170	Набор в деревянной коробке ZWT 20	9920172

## Цанги ER


**Размер ER 25**
**Размер ER 32**
**Размер ER 40**
**Размер ER 50**

Диапазон зажима	Артикул	Диапазон зажима	Артикул	Диапазон зажима	Артикул	Диапазон зажима	Артикул
2.0 ~ 1.0	9920173	3.0 ~ 2.0	9920191	4.0 ~ 3.0	9920211	12.0 ~ 10.0	9920239
3.0 ~ 2.0	9920174	4.0 ~ 3.0	9920192	5.0 ~ 4.0	9920212	14.0 ~ 12.0	9920240
4.0 ~ 3.0	9920175	5.0 ~ 4.0	9920193	6.0 ~ 5.0	9920213	16.0 ~ 14.0	9920241
5.0 ~ 4.0	9920176	6.0 ~ 5.0	9920194	7.0 ~ 6.0	9920214	18.0 ~ 16.0	9920242
6.0 ~ 5.0	9920177	7.0 ~ 6.0	9920195	8.0 ~ 7.0	9920215	20.0 ~ 18.0	9920243
7.0 ~ 6.0	9920178	8.0 ~ 7.0	9920196	9.0 ~ 8.0	9920216	22.0 ~ 20.0	9920244
8.0 ~ 7.0	9920179	9.0 ~ 8.0	9920197	10.0 ~ 9.0	9920217	24.0 ~ 22.0	9920245
9.0 ~ 8.0	9920180	10.0 ~ 9.0	9920198	11.0 ~ 10.0	9920218	26.0 ~ 24.0	9920246
10.0 ~ 9.0	9920181	11.0 ~ 10.0	9920199	12.0 ~ 11.0	9920219	28.0 ~ 26.0	9920247
11.0 ~ 10.0	9920182	12.0 ~ 11.0	9920200	13.0 ~ 12.0	9920220	30.0 ~ 28.0	9920248
12.0 ~ 11.0	9920183	13.0 ~ 12.0	9920201	14.0 ~ 13.0	9920221	32.0 ~ 30.0	9920249
13.0 ~ 12.0	9920184	14.0 ~ 13.0	9920202	15.0 ~ 14.0	9920222	34.0 ~ 32.0	9920250
14.0 ~ 13.0	9920185	15.0 ~ 14.0	9920203	16.0 ~ 15.0	9920223	6.0 ~ 4.0	9920251
15.0 ~ 14.0	9920186	16.0 ~ 15.0	9920204	17.0 ~ 16.0	9920224	8.0 ~ 6.0	9920252
16.0 ~ 15.0	9920187	17.0 ~ 16.0	9920205	18.0 ~ 17.0	9920225	10.0 ~ 8.0	9920253
1.0 ~ 1.5	9920188	18.0 ~ 17.0	9920206	19.0 ~ 18.0	9920226	25.0 ~ 23.0	9920254
1.5 ~ 1.0	9920189	19.0 ~ 18.0	9920207	20.0 ~ 19.0	9920227		
2.5 ~ 2.0	9920190	20.0 ~ 19.0	9920208	21.0 ~ 20.0	9920228		
		2.0 ~ 1.0	9920209	22.0 ~ 21.0	9920229		
		2.5 ~ 2.0	9920210	23.0 ~ 22.0	9920230		
				24.0 ~ 23.0	9920231		
				25.0 ~ 24.0	9920232		
				26.0 ~ 25.0	9920233		
				3.0 ~ 2.0	9920234		
				27.0 ~ 26.0	9920235		
				28.0 ~ 27.0	9920236		
				29.0 ~ 28.0	9920237		
				30.0 ~ 29.0	9920238		
Набор цанг	9920255	Набор цанг	9920257	Набор цанг	9920259	Набор цанг	9920261
Ø 2.0-16.0 мм		Ø 3.0-20.0 мм		Ø 4.0-26.0 мм		Ø 12.0-34.0 мм	
15 шт		18 шт		23 шт		12 шт	
Набор в деревянной коробке ZWT 25	9920256	Набор в деревянной коробке ZWT 32	9920258	Набор в деревянной коробке ZWT 40	9920260	Набор в деревянной коробке ZWT50	9920262

## Зажимная гайка

### DIN 6499/ISO 15488

#### SQ-ER



Наименование	Артикул	Резьба	Наружный диаметр	Высота гайки
SQ-ER11	9920263	M14×0.75	19.0	12.0
SQ-ER16	9920264	M22×1.50	28.0	18.0
SQ-ER20	9920265	M25×1.50	34.0	19.5

#### SQ-ER



Наименование	Артикул	Резьба	Наружный диаметр	Высота гайки
SQ-ER25	9920266	M32×1.50	42.0	20.5
SQ-ER32	9920267	M40×1.50	50.0	23.0
SQ-ER40	9920268	M50×1.50	63.0	26.0
SQ-ER50	9920269	M64×2.00	78.0	35.0

#### XSQ-R



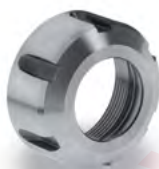
Наименование	Артикул	Резьба	Наружный диаметр	Высота гайки
XSQ-R11	9920270	M14×0.75	19.0	12.0
XSQ-R16	9920271	M22×1.50	28.0	18.0
XSQ-R20	9920272	M25×1.50	34.0	19.5

#### XSQ-RU



Наименование	Артикул	Резьба	Наружный диаметр	Высота гайки
XSQ-RU25	9920273	M32×1.50	42.0	20.5
XSQ-RU32	9920274	M40×1.50	50.0	23.0
XSQ-RU40	9920275	M50×1.50	63.0	26.0
XSQ-RU50	9920276	M64×2.00	78.0	35.0

#### XSQ-RH



Наименование	Артикул	Резьба	Наружный диаметр	Высота гайки
XSQ-RH11	9920277	M14×0.75	19.0	12.0
XSQ-RH16	9920278	M22×1.50	32.0	18.0
XSQ-RH20	9920279	M25×1.50	35.0	19.5
XSQ-RH25	9920280	M32×1.50	42.0	20.5
XSQ-RH32	9920281	M40×1.50	50.0	23.0
XSQ-RH40	9920282	M50×1.50	63.0	26.0

## Зажимная гайка



### XSQ-RT

Наименование	Артикул	Резьба	Наружный диаметр	Высота гайки
XSQ-RT16	9920283	M22×1.50	28.0	22.5
XSQ-RT20	9920284	M25×1.50	34.0	24.0



### XSQ-RUT

Наименование	Артикул	Резьба	Наружный диаметр	Высота гайки
XSQ-RUT16	9920285	M22×1.50	32.0	22.5
XSQ-RUT20	9920286	M25×1.50	35.0	24.0
XSQ-RUT25	9920287	M32×1.50	42.0	25.0
XSQ-RUT32	9920288	M40×1.50	50.0	27.5
XSQ-RUT40	9920289	M50×1.50	63.0	30.5



### XSQ-RSU

Наименование	Артикул	Резьба	Наружный диаметр	Высота гайки
XSQ-RSU16	9920290	M22×1.50	32.0	18.0
XSQ-RSU20	9920291	M25×1.50	35.0	20.0
XSQ-RSU25	9920292	M32×1.50	42.0	20.5
XSQ-RSU32	9920293	M40×1.50	50.0	23.0
XSQ-RSU40	9920294	M50×1.50	63.0	26.0



### XSQ-RST

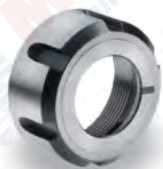
Наименование	Артикул	Резьба	Наружный диаметр	Высота гайки
XSQ-RST16	9920295	M22×1.50	28.0	22.5
XSQ-RST20	9920296	M25×1.50	34.0	24.5



### XSQ-RSUT

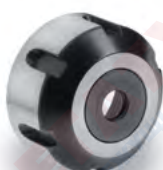
Наименование	Артикул	Резьба	Наружный диаметр	Высота гайки
XSQ-RSUT16	9920297	M22×1.50	32.0	22.5
XSQ-RSUT20	9920298	M25×1.50	35.0	24.5
XSQ-RSUT25	9920299	M32×1.50	42.0	25.0
XSQ-RSUT32	9920300	M40×1.50	50.0	27.5
XSQ-RSUT40	9920301	M50×1.50	63.0	30.5

## Зажимная гайка



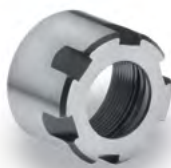
### XSQ-RKU

Наименование	Артикул	Резьба	Наружный диаметр	Высота гайки
XSQ-RKU16	9920302	M22×1.50	32.0	18.0
XSQ-RKU20	9920303	M25×1.50	35.0	20.0
XSQ-RKU25	9920304	M32×1.50	42.0	21.5
XSQ-RKU32	9920305	M40×1.50	50.0	23.0
XSQ-RKU40	9920306	M50×1.50	63.0	26.0



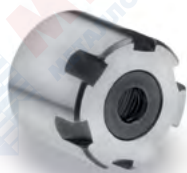
### XSQ-RKUT

Наименование	Артикул	Резьба	Наружный диаметр	Высота гайки
XQ-RKUT16	9920307	M22×1.50	32.0	22.5
XQ-RKUT20	9920308	M25×1.50	35.0	24.5
XQ-RKUT25	9920309	M32×1.50	42.0	25.0
XQ-RKUT32	9920310	M40×1.50	50.0	27.5
XQ-RKUT40	9920311	M50×1.50	63.0	30.5



### XSQ-RM

Наименование	Артикул	Резьба	Наружный диаметр	Высота гайки
XSQ-R08M	9920312	M10×0.75	12.0	11.0
XSQ-R11M	9920313	M13×0.75	16.0	12.0
XSQ-R16M	9920314	M19×1.00	22.0	18.0
XSQ-R20M	9920315	M24×1.00	28.0	19.5
XSQ-R25M	9920316	M30×1.00	35.0	20.5



### XSQ-RTM

Наименование	Артикул	Резьба	Наружный диаметр	Высота гайки
XSQ-RT16M	9920317	M19×1.00	22.0	22.5
XSQ-RT20M	9920318	M24×1.00	28.0	24.0
XSQ-RT25M	9920319	M30×1.00	35.0	25.0



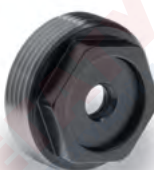
## Зажимная гайка

### XSQ-RA



Наименование	Артикул	Резьба	Наружный диаметр	Высота гайки
XSQ-RA11	9920320	M18×1.00	18.0	6.0
XSQ-RA16	9920321	M24×1.00	24.0	8.0
XSQ-RA20	9920322	M28×1.50	28.0	11.0
XSQ-RA25	9920323	M32×1.50	32.0	12.5
XSQ-RA32	9920324	M40×1.50	40.0	14.0

### XSQ-RAT



Наименование	Артикул	Резьба	Наружный диаметр	Высота гайки
XSQ-RA11S*	9920325	M18×1.00	18.0	8.0
XSQ-RAT16	9920326	M24×1.00	24.0	11.0
XSQ-RAT20	9920327	M28×1.50	28.0	12.5
XSQ-RAT25	9920328	M32×1.50	32.0	14.0
XSQ-RAT32	9920329	M40×1.50	40.0	17.5

\* Without sealing disk

### Прокладка



Наименование	Артикул	Наружный диаметр	Толщина
DS16	9920330	13.0	4.0
DS20	9920331	16.0	4.0
DS25	9920332	21.0	4.0
DS32	9920333	27.0	4.0
DS40	9920334	33.5	4.0
DS50	9920335	31.0	4.0

### Набор прокладок



Наименование	Артикул	Наружный диаметр	Толщина	Штук в наборе
DS16S2	9920336	13.0	4.0	7 шт.
DS20S2	9920337	16.0	4.0	10 шт.
DS25S2	9920338	21.0	4.0	13 шт.
DS32S2	9920339	27.0	4.0	17 шт.
DS40S2	9920340	33.5	4.0	23 шт.
DS50S2	9920341	31.0	4.0	22 шт.

**Ключи**



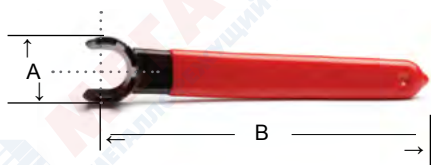
Исполнение 1



Исполнение 2

**Для ER зажимных гаек**

Наименование	Артикул	A	B	Применим для зажимных гаек
ER11 SP	9920342	-	-	ER11, SKN6 (Исполнение 1)
ER16 SP	9920343	50	160	ER16, SKN10 (Исполнение 1)
ER20 SP	9920344	55	180	ER20 (Исполнение 1)
ER25 SP	9920345	65	210	ER25, SKN16 (Исполнение 2)
ER32 SP	9920346	75	250	ER32 (Исполнение 2)
ER40 SP	9920347	90	290	ER40 (Исполнение 2)
ER50 SP	9920348	110	350	ER50 (Исполнение 2)



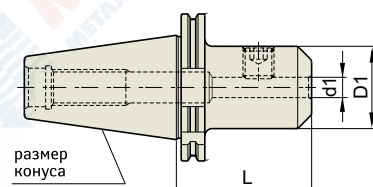
**Для мини ER гаек**

Наименование	Артикул	A	B	Применим для зажимных гаек
GE 8M	9920349	12.4	70	ER 8M
GE 11M	9920350	16.8	90	ER 11M
GE 16M	9920351	22.5	110	ER 16M
GE 20M	9920352	29.0	120	ER 20M
GE 25M	9920353	36.0	130	ER 25M

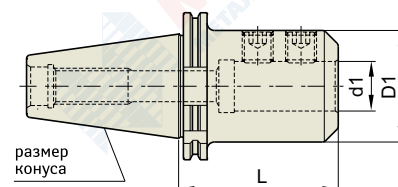
## Оправки с креплением Weldon



Исполнение 1



Исполнение 2


**DIN 69871-SK**

DIN 69871-SK	G	Об/мин	СОЖ
	6.3	15000	AD

**КОРОТКОЕ ИСПОЛНЕНИЕ**

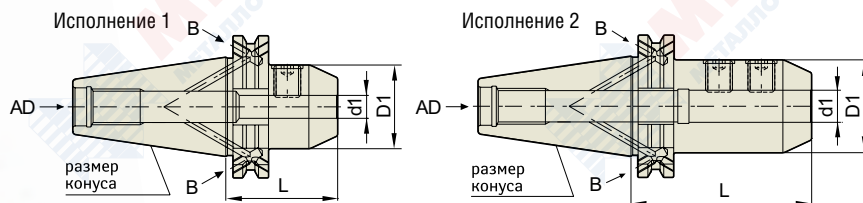
Размер конуса	Наименование	Артикул	d1	D1	L	Исполнение	Вес (кг)
40	SK40-EMH16-35	9410001	16	44	35	1	0.86
	SK40-EMH20-35	9410002	20	44	35	1	0.91
	SK40-EMH25-60	9410003	25	50	60	1	0.97

**СТАНДАРТНОЕ ИСПОЛНЕНИЕ**

Размер конуса	Наименование	Артикул	d1	D1	L	Исполнение	Вес (кг)
30	SK30-EMH6-50	9410004	6	25	50	1	0.73
	SK30-EMH8-50	9410005	8	28	50	1	0.83
	SK30-EMH10-50	9410006	10	35	50	1	0.90
	SK30-EMH12-50	9410007	12	42	50	1	0.90
	SK30-EMH16-63	9410008	16	48	63	1	1.10
40	SK40-EMH6-50	9410009	6	25	50	1	0.86
	SK40-EMH8-50	9410010	8	28	50	1	0.89
	SK40-EMH10-50	9410011	10	35	50	1	0.95
	SK40-EMH12-50	9410012	12	42	50	1	1.03
	SK40-EMH16-63	9410013	16	48	63	1	1.26
	SK40-EMH20-63	9410014	20	52	63	1	1.28
	SK40-EMH25-100	9410015	25	65	100	2	2.28
	SK40-EMH32-100	9410016	32	72	100	2	2.50
50	SK50-EMH6-63	9410017	6	25	63	1	2.70
	SK50-EMH8-63	9410018	8	28	63	1	2.70
	SK50-EMH10-63	9410019	10	35	63	1	2.90
	SK50-EMH12-63	9410020	12	42	63	1	2.90
	SK50-EMH16-63	9410021	16	48	63	1	3.00
	SK50-EMH20-63	9410022	20	52	63	1	3.05
	SK50-EMH25-80	9410023	25	65	80	2	3.73
	SK50-EMH32-100	9410024	32	72	100	2	4.53
	SK50-EMH40-100	9410025	40	80	100	2	4.77
	SK50-EMH50-125	9410026	50	98	125	2	7.03

Возможно закрепление инструмента с хвостовиком Whistle notch.

**Оправки с креплением Weldon**



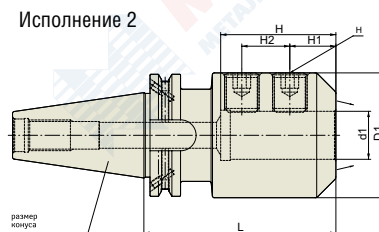
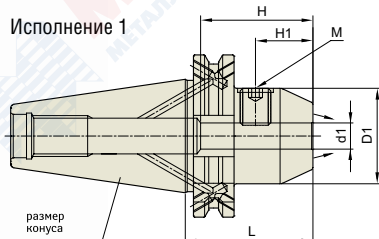
DIN 69871 -SK	G	Об/мин	СОЖ
	6.3	15000	AD/B

**DIN 69871-SK**

Размер конуса	Наименование	Артикул	d1	D1	L	Исполнение	Вес (кг)
40	SK40AD/B-EMH6-50	9410027	6	25	50	1	0.86
	SK40AD/B-EMH8-50	9410028	8	28	50	1	0.89
	SK40AD/B-EMH10-50	9410029	10	35	50	1	0.95
	SK40AD/B-EMH12-50	9410030	12	42	50	1	1.03
	SK40AD/B-EMH16-63	9410031	16	48	63	1	1.26
	SK40AD/B-EMH20-63	9410032	20	52	63	1	1.28
	SK40AD/B-EMH25-100	9410033	25	65	100	2	2.29
	SK40AD/B-EMH32-100	9410034	32	72	100	2	2.50
50	SK50AD/B-EMH6-63	9410035	6	25	63	1	2.70
	SK50AD/B-EMH8-63	9410036	8	28	63	1	2.70
	SK50AD/B-EMH10-63	9410037	10	35	63	1	2.90
	SK50AD/B-EMH12-63	9410038	12	42	63	1	2.90
	SK50AD/B-EMH16-63	9410039	16	48	63	1	3.00
	SK50AD/B-EMH20-63	9410040	20	52	63	1	3.05
	SK50AD/B-EMH25-80	9410041	25	65	80	2	3.73
	SK50AD/B-EMH32-100	9410042	32	72	100	2	4.53
	SK50AD/B-EMH40-100	9410043	40	80	100	2	4.77
	SK50AD/B-EMH50-125	9410044	50	98	125	2	7.03

Возможно закрепление инструмента с хвостовиком Whistle notch.

Оправки с креплением Weldon с подводом СОЖ в зону резания



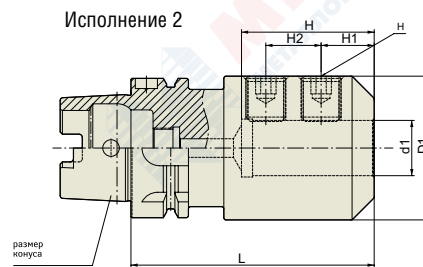
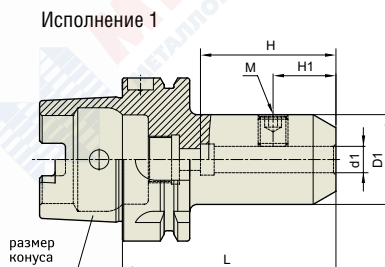
DIN 69871 -SK	G 6.3	Об/мин 15000	СОЖ AD/B+C
------------------	----------	-----------------	---------------

DIN 69871-SK

Размер конуса	Наименование	Артикул	d1	D1	L	H	H1	M	Исполнение	Вес (кг)
40	SK40AD/B-EMH6C-50	9410045	6	25	50	35	18	M6	1	0.86
	SK40AD/B-EMH8C-50	9410046	8	28	50	35	18	M8	1	0.89
	SK40AD/B-EMH10C-50	9410047	10	35	50	35.5	20	M10	1	0.95
	SK40AD/B-EMH12C-50	9410048	12	42	50	36	22.5	M12	1	1.03
	SK40AD/B-EMH14C-50	9410049	14	44	50	36	22.5	M12	1	1.26
	SK40AD/B-EMH16C-63	9410050	16	48	63	46	24	M14	1	1.28
	SK40AD/B-EMH18C-63	9410051	18	50	63	46	24	M14	1	1.35
	SK40AD/B-EMH20C-63	9410052	20	52	63	48	25	M16	1	1.40
	SK40AD/B-EMH25C-100	9410053	25	65	100	55	25	M18	2	2.29
	SK40AD/B-EMH32C-100	9410054	32	72	100	57	28	M20	2	2.50
50	SK50AD/B-EMH6C-63	9410055	6	25	63	35	18	M6	1	2.70
	SK50AD/B-EMH8C-63	9410056	8	28	63	35	18	M8	1	2.70
	SK50AD/B-EMH10C-63	9410057	10	35	63	35.5	20	M10	1	2.90
	SK50AD/B-EMH12C-63	9410058	12	42	63	36	22.5	M12	1	2.90
	SK50AD/B-EMH14C-63	9410059	14	44	63	36	22.5	M12	1	3.00
	SK50AD/B-EMH16C-63	9410060	16	48	63	46	24	M14	1	3.00
	SK50AD/B-EMH18C-63	9410061	18	50	63	46	24	M14	1	3.00
	SK50AD/B-EMH20C-63	9410062	20	52	63	48	25	M16	1	3.05
	SK50AD/B-EMH25C-80	9410063	25	65	80	55	25	M18	2	3.73
	SK50AD/B-EMH32C-100	9410064	32	72	100	57	28	M20	2	4.53
	SK50AD/B-EMH40C-120	9410065	40	90	120	68	32	M20	2	4.80

Возможно закрепление инструмента с хвостовиком Whistle notch.

**Оправки с креплением Weldon**



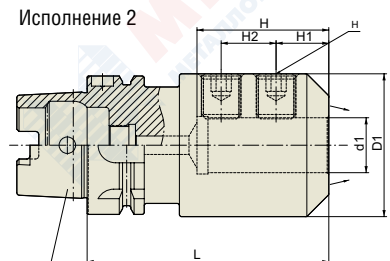
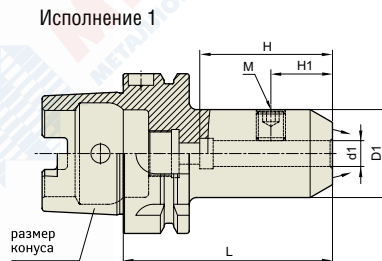
DIN 69893 - HSK	G 6.3	Об/мин 15000	СОЖ AD
--------------------	----------	-----------------	-----------

**DIN 69893/ISO 12164-1-HSK FORM A**

Размер конуса	Наименование	Артикул	d1	D1	L	H	H1	M	Исполнение	Вес (кг)
40A	HSK40A-EMH6-60	9420001	6	25	60	35	18	M6	1	0.30
	HSK40A-EMH8-60	9420002	8	28	60	35	18	M8	1	0.30
	HSK40A-EMH10-60	9420003	10	35	60	35.5	20	M10	1	0.30
	HSK40A-EMH12-70	9420004	12	42	70	36	22.5	M12	1	0.40
	HSK40A-EMH14-70	9420005	14	44	70	36	22.5	M12	1	0.40
	HSK40A-EMH16-80	9420006	16	48	80	46	24	M14	1	0.60
50A	HSK50A-EMH6-65	9420007	6	25	65	35	18	M6	1	0.70
	HSK50A-EMH8-65	9420008	8	28	65	35	18	M8	1	0.80
	HSK50A-EMH10-65	9420009	10	35	65	35.5	20	M10	1	0.80
	HSK50A-EMH12-80	9420010	12	42	80	36	22.5	M12	1	1.20
	HSK50A-EMH14-80	9420011	14	44	80	36	22.5	M12	1	1.30
	HSK50A-EMH16-80	9420012	16	48	80	46	24	M14	1	1.30
	HSK50A-EMH18-80	9420013	18	50	80	46	24	M14	1	1.40
	HSK50A-EMH20-80	9420014	20	52	80	48	25	M16	1	1.50
63A	HSK63A-EMH6-65	9420015	6	25	65	35	18	M6	1	0.80
	HSK63A-EMH8-65	9420016	8	28	65	35	18	M8	1	0.80
	HSK63A-EMH10-65	9420017	10	35	65	35.5	20	M10	1	0.90
	HSK63A-EMH12-80	9420018	12	42	80	36	22.5	M12	1	1.10
	HSK63A-EMH14-80	9420019	14	44	80	36	22.5	M12	1	1.20
	HSK63A-EMH16-80	9420020	16	48	80	46	24	M14	1	1.30
	HSK63A-EMH18-80	9420021	18	50	80	46	24	M14	1	1.40
	HSK63A-EMH20-80	9420022	20	52	80	48	25	M16	1	1.50
	HSK63A-EMH25-110	9420023	25	65	110	55	25	M18	2	2.30
	HSK63A-EMH32-110	9420024	32	72	110	57	28	M20	2	2.60
100A	HSK100A-EMH6-80	9420025	6	25	80	35	18	M6	1	2.15
	HSK100A-EMH8-80	9420026	8	28	80	35	18	M8	1	2.20
	HSK100A-EMH10-80	9420027	10	35	80	35.5	20	M10	1	2.35
	HSK100A-EMH12-80	9420028	12	42	80	36	22.5	M12	1	2.45
	HSK100A-EMH14-80	9420029	14	44	80	36	22.5	M12	1	2.65
	HSK100A-EMH16-100	9420030	16	48	100	46	24	M14	1	2.85
	HSK100A-EMH18-100	9420031	18	50	100	46	24	M14	1	2.90
	HSK100A-EMH20-100	9420032	20	52	100	48	25	M16	1	2.95
	HSK100A-EMH25-100	9420033	25	65	100	55	25	M18	2	3.45
	HSK100A-EMH32-100	9420034	32	72	100	57	28	M20	2	3.65
	HSK100A-EMH40-120	9420035	40	90	120	68	32	M20	2	5.50

Возможно закрепление инструмента с хвостовиком Whistle notch.

## Оправки с креплением Weldon



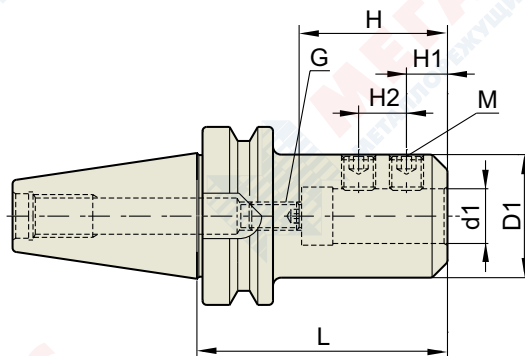
DIN 69893 - HSK	G 6.3	Об/мин 15000	СОЖ AD+C
--------------------	----------	-----------------	-------------

### DIN 69893/ISO 12164-1-HSK FORM A

Размер конуса	Наименование	Артикул	d1	D1	L	H	H1	M	Исполнение	Вес (кг)
40A	HSK40A-EMH6C-60	9420036	6	25	60	35	18	M6	1	0.30
	HSK40A-EMH8C-60	9420037	8	28	60	35	18	M8	1	0.30
	HSK40A-EMH10C-60	9420038	10	35	60	35.5	20	M10	1	0.30
	HSK40A-EMH12C-70	9420039	12	42	70	36	22.5	M12	1	0.40
	HSK40A-EMH14C-70	9420040	14	44	70	36	22.5	M12	1	0.40
	HSK40A-EMH16C-80	9420041	16	48	80	46	24	M14	1	0.60
50A	HSK50A-EMH6C-65	9420042	6	25	65	35	18	M6	1	0.70
	HSK50A-EMH8C-65	9420043	8	28	65	35	18	M8	1	0.80
	HSK50A-EMH10C-65	9420044	10	35	65	35.5	20	M10	1	0.80
	HSK50A-EMH12C-80	9420045	12	42	80	36	22.5	M12	1	1.20
	HSK50A-EMH14C-80	9420046	14	44	80	36	22.5	M12	1	1.30
	HSK50A-EMH16C-80	9420047	16	48	80	46	24	M14	1	1.30
	HSK50A-EMH18C-80	9420048	18	50	80	46	24	M14	1	1.40
	HSK50A-EMH20C-80	9420049	20	52	80	48	25	M16	1	1.50
63A	HSK63A-EMH6C-65	9420050	6	25	65	35	18	M6	1	0.80
	HSK63A-EMH8C-65	9420051	8	28	65	35	18	M8	1	0.80
	HSK63A-EMH10C-65	9420052	10	35	65	35.5	20	M10	1	0.90
	HSK63A-EMH12C-80	9420053	12	42	80	36	22.5	M12	1	1.10
	HSK63A-EMH14C-80	9420054	14	44	80	36	22.5	M12	1	1.20
	HSK63A-EMH16C-80	9420055	16	48	80	46	24	M14	1	1.30
	HSK63A-EMH18C-80	9420056	18	50	80	46	24	M14	1	1.40
	HSK63A-EMH20C-80	9420057	20	52	80	48	25	M16	1	1.50
	HSK63A-EMH25C-110	9420058	25	65	110	55	25	M18	2	2.30
	HSK63A-EMH32C-110	9420059	32	72	110	57	28	M20	2	2.60
100A	HSK100A-EMH6C-80	9420060	6	25	80	35	18	M6	1	2.15
	HSK100A-EMH8C-80	9420061	8	28	80	35	18	M8	1	2.20
	HSK100A-EMH10C-80	9420062	10	35	80	35.5	20	M10	1	2.35
	HSK100A-EMH12C-80	9420063	12	42	80	36	22.5	M12	1	2.45
	HSK100A-EMH14C-80	9420064	14	44	80	36	22.5	M12	1	2.65
	HSK100A-EMH16C-100	9420065	16	48	100	46	24	M14	1	2.85
	HSK100A-EMH18C-100	9420066	18	50	100	46	24	M14	1	2.90
	HSK100A-EMH20C-100	9420067	20	52	100	48	25	M16	1	2.95
	HSK100A-EMH25C-100	9420068	25	65	100	55	25	M18	2	3.45
	HSK100A-EMH32C-100	9420069	32	72	100	57	28	M20	2	3.65
	HSK100A-EMH40C-120	9420070	40	90	120	68	32	M20	2	5.50

Возможно закрепление инструмента с хвостовиком Whistle notch.

**Оправки с креплением Weldon**



JIS B6339 -BT	G 6.3	Об/мин 15000	СОЖ AD/B
------------------	----------	-----------------	-------------

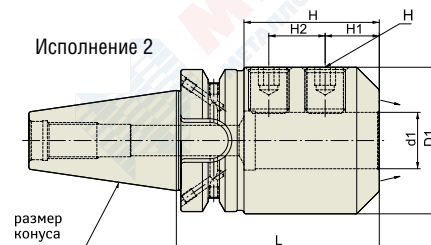
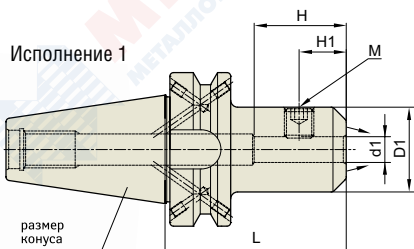
**JIS B6339/MAS 403-BT**

Размер конуса	Наименование	Артикул	d1	L	D1	H		H1	H2	M	G	Вес (кг)
						MIN	MAX					
30	BT30-SLA 6-60	9430001	6	60	25	20	35	18	-	M5	M5	0.7
	BT30-SLA 8-60	9430002	8	60	28	20	35	18	-	M6	M6	0.8
	BT30-SLA10-60	9430003	10	60	35	35	50	14	13	M8	M8	0.9
	BT30-SLA12-60	9430004	12	60	40	35	50	14	13	M10	M10	1.1
	BT30-SLA14-60	9430005	14	60	40	35	50	14	13	M10	M10	1.2
	BT30-SLA16-75	9430006	16	75	40	55	70	25	20	M12	M12	1.3
	BT30-SLA20-75	9430007	20	75	50	55	70	25	20	M12	M12	1.4
	BT30-SLA25-75	9430008	25	75	50	55	70	25	20	M14	M12	1.5
	BT30-SLA32-105	9430009	32	105	60	65	80	30	20	M16	M12	1.6
40	BT40-SLA 6-60	9430010	6	60	25	20	35	18	-	M5	M5	1.1
	BT40-SLA 8-60	9430011	8	60	28	20	35	18	-	M6	M6	1.1
	BT40-SLA10-60	9430012	10	60	35	35	50	14	13	M8	M8	1.2
	BT40-SLA12-60	9430013	12	60	40	35	50	14	13	M10	M10	1.4
	BT40-SLA16-90	9430014	16	90	40	55	70	25	20	M12	M12	1.5
	BT40-SLA20-90	9430015	20	90	50	55	70	25	20	M12	M12	1.8
	BT40-SLA25-90	9430016	25	90	50	55	70	25	20	M14	M12	1.7
	BT40-SLA32-90	9430017	32	90	60	65	80	30	20	M16	M12	1.9
	BT40-SLA40-90	9430018	40	90	70	65	80	30	20	M16	M12	1.8
50	BT40-SLA42-90	9430019	42	90	70	65	80	30	20	M16	M12	1.8
	BT50-SLA 6-90	9430020	6	90	25	25	40	18	-	M5	M5	3.7
	BT50-SLA 8-90	9430021	8	90	28	25	40	18	-	M6	M6	3.9
	BT50-SLA10-90	9430022	10	90	35	35	50	15	15	M8	M8	4.1
	BT50-SLA12-90	9430023	12	90	40	40	55	15	15	M10	M10	4.3
	BT50-SLA14-90	9430024	14	90	40	40	55	15	15	M10	M10	4.3
	BT50-SLA16-105	9430025	16	105	40	55	70	25	20	M12	M12	4.4
	BT50-SLA20-105	9430026	20	105	50	55	70	25	20	M12	M12	4.8
	BT50-SLA25-105	9430027	25	105	50	55	70	25	20	M14	M12	4.7
	BT50-SLA32-105	9430028	32	105	60	65	80	25	25	M16	M12	4.0
	BT50-SLA40-105	9430029	40	105	70	65	80	25	25	M16	M12	4.5
	BT50-SLA42-105	9430030	42	105	70	65	80	25	25	M16	M12	4.7
	BT50-SLA50.8-121	9430031	50.8	121	95	-	87	34	36	M20	-	5.0

Возможно закрепление инструмента с хвостовиком Whistle notch.



## Оправки с креплением Weldon (подвод СОЖ в зону резания осуществляется через оправку)



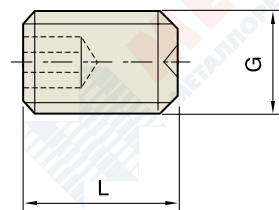
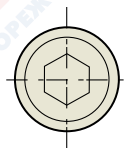
JIS B6339 -BT	G	Об/мин	СОЖ
	6.3	15000	AD/B+C

**JIS B6339/MAS 403-BT**

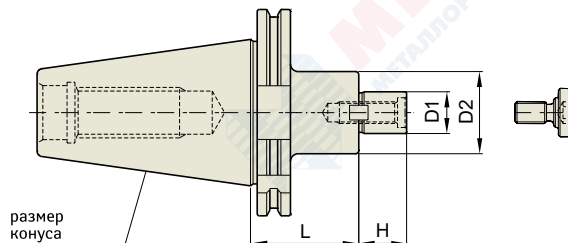
Размер конуса	Наименование	Артикул	d1	D1	L	H	H1	M	Исполнение	Вес (кг)
40	BT40AD/B-EMH6C-50	9430032	6	25	50	35	18	M6	1	1.00
	BT40AD/B-EMH8C-50	9430033	8	28	50	35	18	M8	1	1.00
	BT40AD/B-EMH10C-63	9430034	10	35	63	35.5	20	M10	1	1.10
	BT40AD/B-EMH12C-63	9430035	12	42	63	36	22.5	M12	1	1.30
	BT40AD/B-EMH14C-63	9430036	14	44	63	36	22.5	M12	1	1.40
	BT40AD/B-EMH16C-63	9430037	16	48	63	46	24	M14	1	1.70
	BT40AD/B-EMH18C-63	9430038	18	50	63	46	24	M14	1	1.70
	BT40AD/B-EMH20C-63	9430039	20	52	63	48	25	M16	1	1.80
	BT40AD/B-EMH25C-90	9430040	25	65	90	55	25	M18	2	1.80
BT40AD/B-EMH32C-100	9430041	32	72	100	57	28	M20	2	2.00	
50	BT50AD/B-EMH6C-63	9430042	6	25	63	35	18	M6	1	3.30
	BT50AD/B-EMH8C-63	9430043	8	28	63	35	18	M8	1	3.60
	BT50AD/B-EMH10C-65	9430044	10	35	65	35.5	20	M10	1	3.80
	BT50AD/B-EMH12C-80	9430045	12	42	80	36	22.5	M12	1	3.80
	BT50AD/B-EMH14C-80	9430046	14	44	80	36	22.5	M12	1	4.00
	BT50AD/B-EMH16C-80	9430047	16	48	80	46	24	M14	1	4.00
	BT50AD/B-EMH18C-80	9430048	18	50	80	46	24	M14	1	4.20
	BT50AD/B-EMH20C-80	9430049	20	52	80	48	25	M16	1	4.20
	BT50AD/B-EMH25C-100	9430050	25	65	100	55	25	M18	2	4.60
	BT50AD/B-EMH32C-105	9430051	32	72	105	57	28	M20	2	4.70
	BT50AD/B-EMH40C-120	9430052	40	90	120	68	32	M20	2	4.90

Возможно закрепление инструмента с хвостовиком Whistle notch.

**Зажимной винт**



ВИНТ	Артикул	G	L	Для оправок
M5×08 SL	9930001	M5×0.8	8	EMH & SLA6
M6×10 SL	9930002	M6×1.0	10	EMH & SLA8
M8×10 SL	9930003	M8×1.25	10	EMH & SLA10
M10×12 SL	9930004	M10×1.5	12	EMH & SLA12/14
M12×16 SL	9930005	M12×1.75	16	EMH & SLA16/20
M14×16 SL	9930006	M14×2.0	16	EMH & SLA25
M16×16 SL	9930007	M16×2.0	16	EMH & SLA32/40/42
M20×25 SL	9930008	M20×2.5	25	SLA50.8

**Оправки для насадных фрез**

**DIN 69871-SK**
**СТАНДАРТНОЕ ИСПОЛНЕНИЕ**

DIN 69871-SK	G	Об/мин	СОЖ
	6.3	15000	AD

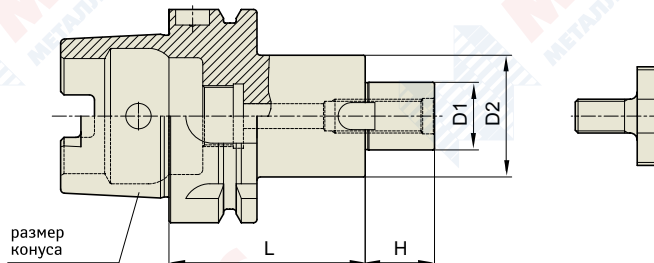
Размер конуса	Наименование	Артикул	D1	D2	L	H	Вес (кг)
30	SK30-SMA16-50	9510001	16	32	50	17	0.85
	SK30-SMA22-50	9510002	22	40	50	19	0.90
	SK30-SMA27-50	9510003	27	48	50	21	1.03
40	SK40-SMA16-60	9510004	16	32	60	17	0.35
	SK40-SMA22-60	9510005	22	40	60	19	1.45
	SK40-SMA27-60	9510006	27	48	60	21	1.70
	SK40-SMA32-60	9510007	32	58	60	24	1.80
	SK40-SMA40-60	9510008	40	70	60	27	3.10
50	SK50-SMA16-75	9510009	16	32	75	17	2.80
	SK50-SMA22-75	9510010	22	40	75	19	3.10
	SK50-SMA27-75	9510011	27	48	75	21	3.40
	SK50-SMA32-75	9510012	32	58	75	24	3.80
	SK50-SMA40-75	9510013	40	70	75	27	4.50
	SK50-SMA50-75	9510014	50	90	75	30	5.90

**УДЛИНЕННОЕ ИСПОЛНЕНИЕ**

Размер конуса	Наименование	Артикул	D1	D2	L	H	Вес (кг)
40	SK40-SMA16-120	9510015	16	32	120	17	1.70
	SK40-SMA22-120	9510016	22	40	120	19	1.80
	SK40-SMA27-120	9510017	27	48	120	21	2.40
	SK40-SMA32-120	9510018	32	58	120	24	3.70
50	SK50-SMA16-120	9510019	16	32	120	17	3.90
	SK50-SMA22-120	9510020	22	40	120	19	4.40
	SK50-SMA27-120	9510021	27	48	120	21	4.70
	SK50-SMA32-120	9510022	32	58	120	24	5.00
	SK50-SMA40-120	9510023	40	70	120	27	6.05

ЗИП, см. на странице № 284

**Оправки для насадных фрез**



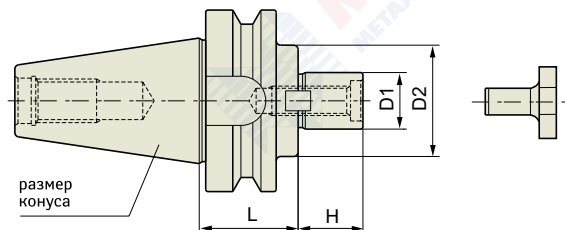
DIN 69893 - HSK	G 6.3	Об/мин 15000	СОЖ AD
--------------------	----------	-----------------	-----------

**DIN 69893/ISO 12164-1-HSK FORM A**

Размер конуса	Наименование	Артикул	D1	D2	L	H	Вес (кг)
40A	HSK40A-SMA16-50	9520001	16	32	50	17	0.40
	HSK40A-SMA22-50	9520002	22	40	50	19	0.50
	HSK40A-SMA27-60	9520003	27	48	60	21	0.60
50A	HSK50A-SMA16-50	9520004	16	32	50	17	0.50
	HSK50A-SMA22-60	9520005	22	40	60	19	0.57
	HSK50A-SMA27-60	9520006	27	48	60	21	0.75
	HSK50A-SMA32-60	9520007	32	58	60	24	0.90
63A	HSK63A-SMA16-50	9520008	16	32	50	17	0.81
	HSK63A-SMA22-50	9520009	22	40	50	19	0.93
	HSK63A-SMA27-60	9520010	27	48	60	21	1.22
	HSK63A-SMA32-60	9520011	32	58	60	24	1.46
	HSK63A-SMA40-60	9520012	40	70	60	27	1.80
100A	HSK100A-SMA16-50	9520013	16	32	50	17	2.14
	HSK100A-SMA22-50	9520014	22	40	50	19	2.25
	HSK100A-SMA27-50	9520015	27	48	50	21	2.40
	HSK100A-SMA32-50	9520016	32	58	50	24	2.60
	HSK100A-SMA40-60	9520017	40	70	60	27	3.25
	HSK100A-SMA50-70	9520018	50	90	70	30	5.40

ЗИП, см. на странице № 284

## Оправки для насадных фрез


**JIS B6339/MAS 403-BT**

JIS B6339 -BT	G 6.3	Об/мин 15000	СОЖ AD
------------------	----------	-----------------	-----------

**СТАНДАРТНОЕ ИСПОЛНЕНИЕ**

Размер конуса	Наименование	Артикул	D1	D2	L	H	Вес (кг)
30	BT30-SMA16-50	9530001	16	32	50	17	
	BT30-SMA22-50	9530002	22	40	50	19	
	BT30-SMA27-50	9530003	27	48	50	21	
40	BT40-SMA16-60	9530004	16	32	60	17	
	BT40-SMA22-60	9530005	22	40	60	19	
	BT40-SMA27-60	9530006	27	48	60	21	
	BT40-SMA32-60	9530007	32	58	60	24	
	BT40-SMA40-60	9530008	40	70	60	27	
50	BT50-SMA16-75	9530009	16	32	75	17	
	BT50-SMA22-75	9530010	22	40	75	19	
	BT50-SMA27-75	9530011	27	48	75	21	
	BT50-SMA32-75	9530012	32	58	75	24	
	BT50-SMA40-75	9530013	40	70	75	27	
	BT50-SMA50-75	9530014	50	90	75	30	

**УДЛИНЕННОЕ ИСПОЛНЕНИЕ**

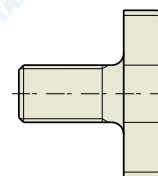
Размер конуса	Наименование	Артикул	D1	D2	L	H	Вес (кг)
40	BT40-SMA16-120	9530015	16	32	120	17	
	BT40-SMA22-120	9530016	22	40	120	19	
	BT40-SMA27-120	9530017	27	48	120	21	
	BT40-SMA32-120	9530018	32	58	120	24	
50	BT50-SMA16-120	9530019	16	32	120	17	
	BT50-SMA22-120	9530020	22	40	120	19	
	BT50-SMA27-120	9530021	27	48	120	21	
	BT50-SMA32-120	9530022	32	58	120	24	
	BT50-SMA40-120	9530023	40	70	120	27	

ЗИП, см. на странице № 284

## Запасные части

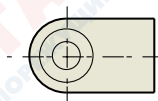
### Крепежный винт

№	Артикул	Крепежный винт	Количество	Посадочный диаметр насадной фрезы
33	9940001	M8×1.25	1	16
34	9940002	M10×1.5	1	22
35	9940003	M12×1.75	1	27
36	9940004	M16×2.0	1	32
37	9940005	M20×2.5	1	40
38	9940006	M24×3.0	1	50



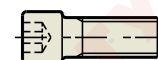
### Сухарь

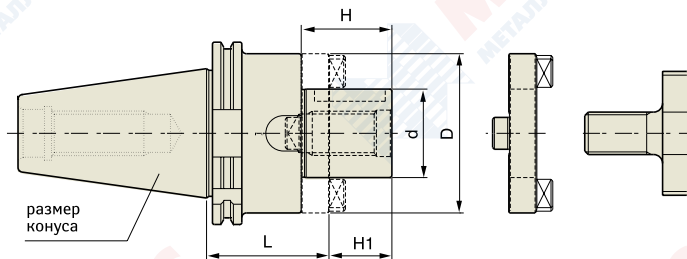
№	Артикул	Сухарь	Количество	Посадочный диаметр насадной фрезы
45	9940007	8×7×2.8	2	16
46	9940008	10×7.8×15.5	2	22
47	9940009	12×9×18.5	2	27
48	9940010	14×11.5×20.5	2	32
49	9940011	16×13.5×23.5	2	40
50	9940012	18×18×28.5	2	50



### Винт под сухарь

№	Артикул	Винт под сухарь	Количество	Посадочный диаметр насадной фрезы
51	9940013	M3×0.5×8L	2	16
52	9940014	M4×0.7×10L	2	22
53	9940015	M5×0.8×12L	2	27
54	9940016	M6×1.0×15L	2	32
55	9940017	M6×1.0×15L	2	40
56	9940018	M6×1.0×20L	2	50



**Комбинированные оправки для насадных фрез**

**DIN 69871-SK**

DIN 69871-SK	G	Об/мин	СОЖ
	6.3	15000	AD

**СТАНДАРТНОЕ ИСПОЛНЕНИЕ**

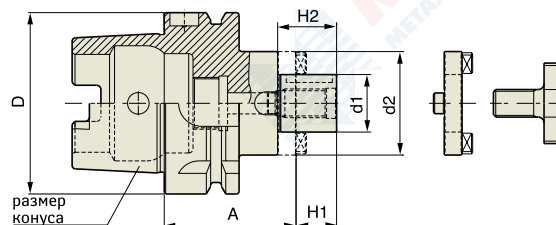
Размер конуса	Наименование	Артикул	d	L	D	H1	H	№ ЗИП	Вес (кг)
30	SK30-CMA16-50	9510024	16	50	32	17	27	27,33,39	
	SK30-CMA22-50	9510025	22	50	40	19	31	28,34,40	
	SK30-CMA27-55	9510026	27	55	48	21	33	29,35,41	
40	SK40-CMA16-55	9510027	16	55	32	17	27	27,33,39	
	SK40-CMA22-55	9510028	22	55	40	19	31	28,34,40	
	SK40-CMA27-55	9510029	27	55	48	21	33	29,35,41	
	SK40-CMA32-60	9510030	32	60	58	24	38	30,36,42	
	SK40-CMA40-60	9510031	40	60	70	27	41	31,37,43	
50	SK50-CMA16-55	9510032	16	55	32	17	27	27,33,39	
	SK50-CMA22-55	9510033	22	55	40	19	31	28,34,40	
	SK50-CMA27-55	9510034	27	55	48	21	33	29,35,41	
	SK50-CMA32-55	9510035	32	55	58	24	38	30,36,42	
	SK50-CMA40-55	9510036	40	55	70	27	41	31,37,43	
	SK50-CMA50-70	9510037	50	70	90	30	46	32,38,44	

**УДЛИНЕННОЕ ИСПОЛНЕНИЕ**

Размер конуса	Наименование	Артикул	d	L	D	H1	H	№ ЗИП	Вес (кг)
40	SK40-CMA16-100	9510038	16	100	32	17	27	27,33,39	
	SK40-CMA22-100	9510039	22	100	40	19	31	28,34,40	
	SK40-CMA27-100	9510040	27	100	48	21	33	29,35,41	
	SK40-CMA32-100	9510041	32	100	58	24	38	30,36,42	
50	SK50-CMA16-100	9510042	16	100	32	17	27	27,33,39	
	SK50-CMA22-100	9510043	22	100	40	19	31	28,34,40	
	SK50-CMA27-100	9510044	27	100	48	21	33	29,35,41	
	SK50-CMA32-100	9510045	32	100	58	24	38	30,36,42	
	SK50-CMA40-100	9510046	40	100	70	27	41	31,37,43	

ЗИП, см. на странице № 289

**Комбинированные оправки для насадных фрез**



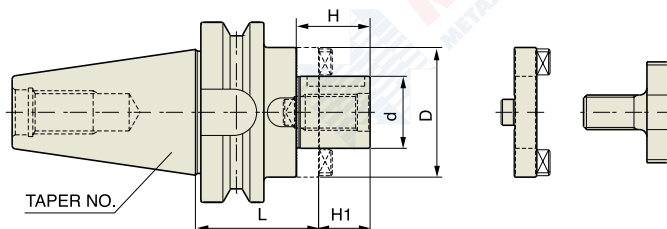
DIN 69893 - HSK	G	Об/мин 15000	СОЖ AD
	6.3		

**DIN 69893/ISO 12164-1-HSK FORM A**

Размер конуса	Наименование	Артикул	D	d1	d2	A	H1	H2	№ ЗИП	Вес (кг)
<b>50A</b>	HSK50A-CMA16-50	9520019	50	16	32	50	17	27	27,33,39	
	HSK50A-CMA22-50	9520020	50	22	40	50	19	31	28,34,40	
	HSK50A-CMA27-65	9520021	50	27	48	65	21	33	29,35,41	
	HSK50A-CMA32-65	9520022	50	32	58	65	24	38	30,36,42	
<b>63A</b>	HSK63A-CMA16-60	9520023	63	16	32	60	17	27	27,33,39	
	HSK63A-CMA22-60	9520024	63	22	40	60	19	31	28,34,40	
	HSK63A-CMA27-60	9520025	63	27	48	60	21	33	29,35,41	
	HSK63A-CMA32-60	9520026	63	32	53	60	24	38	30,36,42	
	HSK63A-CMA40-70	9520027	63	40	70	70	27	41	31,37,43	
<b>100A</b>	HSK100A-CMA16-60	9520028	100	16	32	60	17	27	27,33,39	
	HSK100A-CMA22-60	9520029	100	22	40	60	19	31	28,34,40	
	HSK100A-CMA27-60	9520030	100	27	48	60	21	33	29,35,41	
	HSK100A-CMA32-60	9520031	100	32	58	60	24	38	30,36,42	
	HSK100A-CMA40-70	9520032	100	40	70	70	27	41	31,37,43	
	HSK100A-CMA50-80	9520033	100	50	90	80	30	46	32,38,44	

ЗИП, см. на странице № 289



**Комбинированные оправки для насадных фрез**

**JIS B6339/MAS 403-BT**
**СТАНДАРТНОЕ ИСПОЛНЕНИЕ**

JIS B6339 -BT	G 6.3	Об/мин 15000	СОЖ AD
------------------	----------	-----------------	-----------

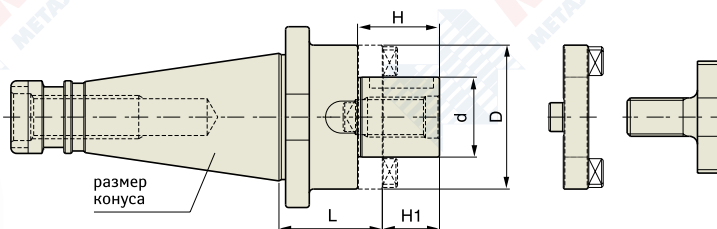
Размер конуса	Наименование	Артикул	d	L	D	H1	H	№ ЗИП	Вес (кг)
30	BT30-CMA16-50	9530024	16	50	32	17	27	27,33,39	
	BT30-CMA22-50	9530025	22	50	40	19	31	28,34,40	
	BT30-CMA27-55	9530026	27	55	48	21	33	29,35,41	
40	BT40-CMA16-55	9530027	16	55	32	17	27	27,33,39	
	BT40-CMA22-55	9530028	22	55	40	19	31	28,34,40	
	BT40-CMA27-55	9530029	27	55	48	21	33	29,35,41	
	BT40-CMA32-60	9530030	32	60	58	24	38	30,36,42	
	BT40-CMA40-70	9530031	40	70	70	27	41	31,37,43	
50	BT50-CMA16-70	9530032	16	70	32	17	27	27,33,39	
	BT50-CMA22-70	9530033	22	70	40	19	31	28,34,40	
	BT50-CMA27-70	9530034	27	70	48	21	33	29,35,41	
	BT50-CMA32-70	9530035	32	70	58	24	38	30,36,42	
	BT50-CMA40-70	9530036	40	70	70	27	41	31,37,43	
	BT50-CMA50-70	9530037	50	70	90	30	46	32,38,44	

**УДЛИНЕННОЕ ИСПОЛНЕНИЕ**

Размер конуса	Наименование	Артикул	d	L	D	H1	H	№ ЗИП	Вес (кг)
40	BT40-CMA16-100	9530038	16	100	32	17	27	27,33,39	
	BT40-CMA22-100	9530039	22	100	40	19	31	28,34,40	
	BT40-CMA27-100	9530040	27	100	48	21	33	29,35,41	
	BT40-CMA32-100	9530041	32	100	58	24	38	30,36,42	
50	BT50-CMA16-100	9530042	16	100	32	17	27	27,33,39	
	BT50-CMA22-100	9530043	22	100	40	19	31	28,34,40	
	BT50-CMA27-100	9530044	27	100	48	21	33	29,35,41	
	BT50-CMA32-100	9530045	32	100	58	24	38	30,36,42	
	BT50-CMA40-100	9530046	40	100	70	27	41	31,37,43	

ЗИП, см. на странице № 289

**Комбинированные оправки для насадных фрез**



**DIN 2080-ISO**

**СТАНДАРТНОЕ ИСПОЛНЕНИЕ**

DIN 2080 -ISO	G	Об/мин	СОЖ
-	-	-	-

Размер конуса	Наименование	Артикул	d	L	D	H1	H	№ ЗИП	Вес (кг)
30	ISO30-CMA16-35	9540001	16	35	32	17	27	27,33,39	
	ISO30-CMA22-35	9540002	22	35	40	19	31	28,34,40	
	ISO30-CMA27-35	9540003	27	35	48	21	33	29,35,41	
40	ISO40-CMA16-52	9540004	16	52	32	17	27	27,33,39	
	ISO40-CMA22-52	9540005	22	52	40	19	31	28,34,40	
	ISO40-CMA27-52	9540006	27	52	48	21	33	29,35,41	
	ISO40-CMA32-52	9540007	32	52	58	24	38	30,36,42	
	ISO40-CMA40-52	9540008	40	52	70	27	41	31,37,43	
50	ISO50-CMA16-55	9540009	16	55	32	17	27	27,33,39	
	ISO50-CMA22-55	9540010	22	55	40	19	31	28,34,40	
	ISO50-CMA27-55	9540011	27	55	48	21	33	29,35,41	
	ISO50-CMA32-55	9540012	32	55	58	24	38	30,36,42	
	ISO50-CMA40-55	9540013	40	55	70	27	41	31,37,43	
	ISO50-CMA50-55	9540014	50	55	90	30	46	32,38,44	

**УДЛИНЕННОЕ ИСПОЛНЕНИЕ**

Размер конуса	Наименование	Артикул	d	L	D	H1	H	№ ЗИП	Вес (кг)
40	ISO40-CMA16-125	9540015	16	125	32	17	27	27,33,39	
	ISO40-CMA22-125	9540016	22	125	40	19	31	28,34,40	
	ISO40-CMA27-125	9540017	27	125	48	21	33	29,35,41	
	ISO40-CMA32-125	9540018	32	125	58	24	38	30,36,42	
50	ISO50-CMA16-125	9540019	16	125	32	17	27	27,33,39	
	ISO50-CMA22-125	9540020	22	125	40	19	31	28,34,40	
	ISO50-CMA27-125	9540021	27	125	48	21	33	29,35,41	
	ISO50-CMA32-125	9540022	32	125	58	24	38	30,36,42	
	ISO50-CMA40-125	9540023	40	125	70	27	41	31,37,43	

ЗИП, см. на странице № 289

## Запасные части

### Фиксирующее кольцо




№	Артикул	Фиксирующее кольцо	Количество	Диаметр насадной фрезы
27	9940019	#16	1	16
28	9940020	#22	1	22
29	9940021	#27	1	27
30	9940022	#32	1	32
31	9940023	#40	1	40
32	9940024	#50	1	50

### Крепежный винт



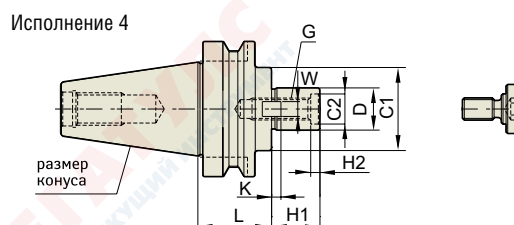
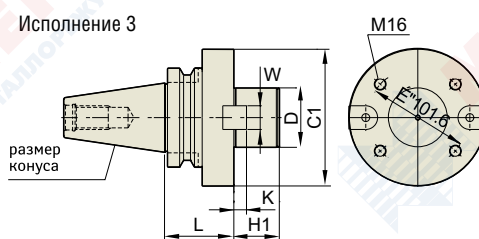
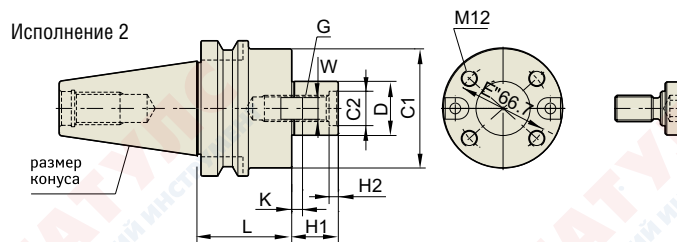
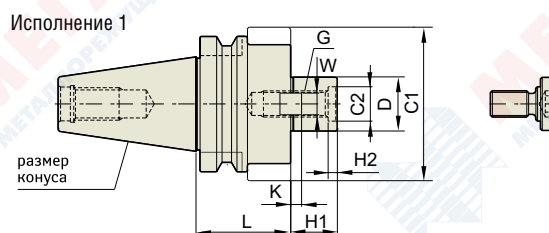
№	Артикул	Крепежный винт	Количество	Диаметр насадной фрезы
33	9940025	M8×1.25	1	16
34	9940026	M10×1.5	1	22
35	9940027	M12×1.75	1	27
36	9940028	M16×2.0	1	32
37	9940029	M20×2.5	1	40
38	9940030	M24×3.0	1	50

### Шпонка



№	Артикул	Шпонка	Количество	Диаметр насадной фрезы
39	9940031	4×4×20	1	16
40	9940032	6×6×25	1	22
41	9940033	7×7×25	1	27
42	9940034	8×7×28	1	32
43	9940035	10×8×32	1	40
44	9940036	12×8×36	1	50

**Оправки для насадных фрез (фланцевое крепление)**



JIS B6339 -BT	G	Об/мин	СОЖ
	6.3	15000	AD

**JIS B6339/MAS 403-BT**

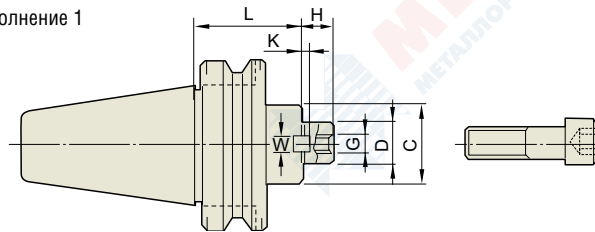
Размер конуса	Наименование	Артикул	D	L	C1	C2	H1	H2	W	K	G	Исполнение	Вес (кг)
30	BT30-FMB27-45	9530047	27	45	80	-	26	-	12	6	M12	4	2.1
	BT40-FMB27-60	9530048	27	60	80	-	26	-	12	6	M12	4	2.5
40	BT40-FMB27-90	9530049	27	90	80	-	26	-	12	6	M12	4	4.7
	BT40-FMB40-60	9530050	40	60	85	28	26	6	16	8.5	M20	4	7.4
50	BT50-FMB27-45	9530051	27	45	80	-	26	-	12	6	M12	1	4.0
	BT50-FMB27-90	9530052	27	90	80	-	26	-	12	6	M12	1	5.8
	BT50-FMB27-150	9530053	27	150	80	-	26	-	12	6	M12	1	8.2
	BT50-FMB40-45	9530054	40	45	85	28	26	6	16	8.5	M20	1	4.7
	BT50-FMB40-75	9530055	40	75	85	28	26	6	16	8.5	M20	1	6.1
	BT50-FMB40-105	9530056	40	105	85	28	26	6	16	8.5	M20	1	8.1
	BT50-FMB40F-75	9530057	40	75	110	28	26	6	16	8.5	M20	2	6.6
	BT50-FMB60-75	9530058	60	75	140	-	25	-	25.4	12.5	-	3	7.9

ЗИП, см. на странице №293

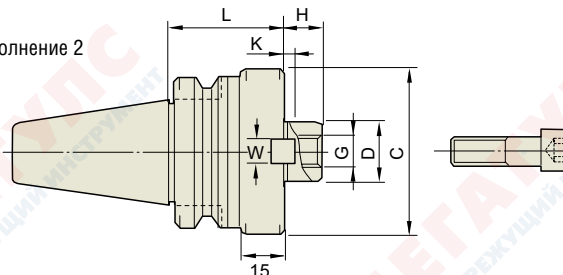
**Оправки для насадных фрез (для тяжелой обработки)**



Исполнение 1



Исполнение 2



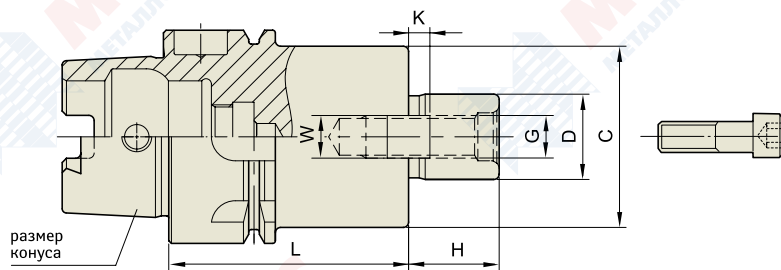
JIS B6339 -BT	G 6.3	Об/мин 15000	СОЖ AD
------------------	----------	-----------------	-----------

**JIS B6339/MAS 403-BT**

Размер конуса	Наименование	Артикул	D	L	C	H	W	K	G	Исполнение
30	BT30-FMC22-45	9530059	22	45	45	18	10	5	M10	2
	BT40-FMC22-45	9530060	22	45	45	18	10	5	M10	1
40	BT40-FMC27-60	9530061	27	60	70	20	12	6	M12	2
	BT40-FMC32-60	9530062	32	60	85	22	14	7	M16	2
50	BT50-FMC22-60	9530063	22	60	45	18	10	5	M10	1
	BT50-FMC22-105	9530064	22	105	45	18	10	5	M10	1
	BT50-FMC22-150	9530065	22	150	45	18	10	5	M10	1
	BT50-FMC27-45	9530066	27	45	70	20	12	6	M12	1
	BT50-FMC27-90	9530067	27	90	70	20	12	6	M12	1
	BT50-FMC27-150	9530068	27	150	70	20	12	6	M12	1
	BT50-FMC32-60	9530069	32	60	85	22	14	7	M16	1
	BT50-FMC32-105	9530070	32	105	85	22	14	7	M16	1
	BT50-FMC32-150	9530071	32	150	85	22	14	7	M16	1

ЗИП, см. на странице №293

**Оправки для насадных фрез (для тяжелой обработки)**



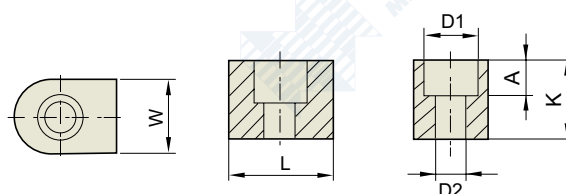
DIN 69893 - HSK	G 6.3	Об/мин 15000	СОЖ AD
--------------------	----------	-----------------	-----------

**DIN 69893/ISO 12164-1-HSK FORM A**

Размер конуса	Наименование	Артикул	D	C	L	H	W	K	G	Вес (кг)
40A	HSK40A-FMC16-45	9520034	16	34	45	17	8	4	M8	0.40
	HSK40A-FMC22-50	9520035	22	45	50	18	10	5	M10	0.50
	HSK40A-FMC27-60	9520036	27	68	60	20	12	7	M12	0.70
50A	HSK50A-FMC16-40	9520037	16	34	40	17	8	4	M8	
	HSK50A-FMC22-50	9520038	22	45	50	18	10	5	M10	
	HSK50A-FMC27-60	9520039	27	70	60	20	12	6	M12	
63A	HSK63A-FMC22-45	9520040	22	45	45	18	10	5	M10	
	HSK63A-FMC27-60	9520041	27	70	60	20	12	6	M12	
	HSK63A-FMC32-60	9520042	32	85	60	22	14	7	M16	
100A	HSK100A-FMC22-50	9520043	22	45	50	18	10	5	M10	
	HSK100A-FMC27-60	9520044	27	70	60	20	12	6	M12	
	HSK100A-FMC32-60	9520045	32	85	60	22	14	7	M16	

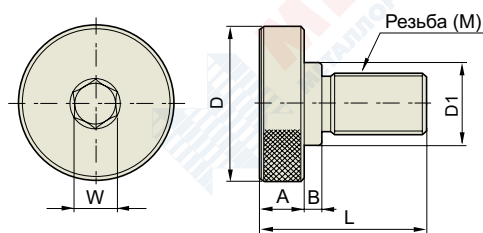
ЗИП, см. на странице №293

### Запасные части



#### Сухарь

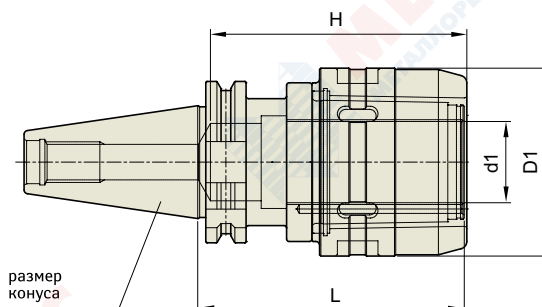
Размер	Артикул	W	K	L	D1	D2	A	Применимость
8×7×12.8	9940037	8	7	12.8	5.8	3.2	3.2	SMA16
10×7.8×15.5	9940038	10	7.8	15.5	7.5	4.2	4.3	SMA22
12×9×18.5	9940039	12	9	18.5	9	5.3	5.5	SMA27
10×10×11	9940040	10	10	11	7.5	4.2	5	FMC22
14×11.5×20.5	9940041	14	11.5	20.5	10.5	6.5	6.5	SMA32
12×13×18	9940042	12	13	18	9	5.3	8	FMB27 / FMC27
16×13.5×23.5	9940043	16	13.5	23.5	10.5	6.5	6.5	SMA40
15.87×15.87×18.5	9940044	15.87	15.87	18.5	10.3	6.6	7.5	FMB40 / FMB40F - FMB40 / FMB40F
14×15×20	9940045	14	15	20	10.5	6.3	8	FMC32
18×18×28.5	9940046	18	18	28.5	10.5	6.5	10	SMA50



#### Крепежный винт

Размер	Артикул	M	D	D1	L	A	B	W	Применимость
MB8	9940047	8X1.25	20	15	23	7	2	6	FMC16
MB10	9940048	10X1.5	28	18	29	9	2	8	FMC22
MB12	9940049	12×1.75	33	23	32	10	2	10	FMC27 / FMB27 / FMC27 / FMB27
MB16	9940050	16×2.0	40	23	42	10	6	12	FMC32 / FMC32
MB20	9940051	20×2.5	50	27	54	14	6	14	FMC40 / FMB40 / FMB40F - FMC40 / FMB40 / FMB40F
MB24	9940052	24×3.0	65	37	62	14	10	17	FMA50.8

**Высокоскоростная силовая оправка**



DIN 69871 -SK	G 6.3	Об/мин 15000	СОЖ -
------------------	----------	-----------------	----------

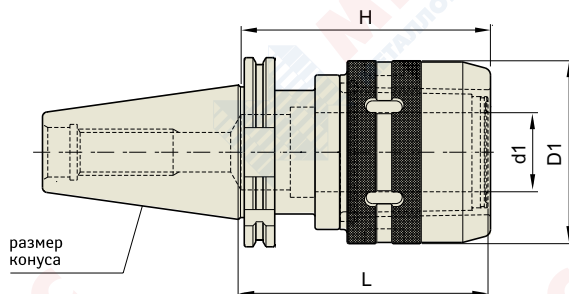
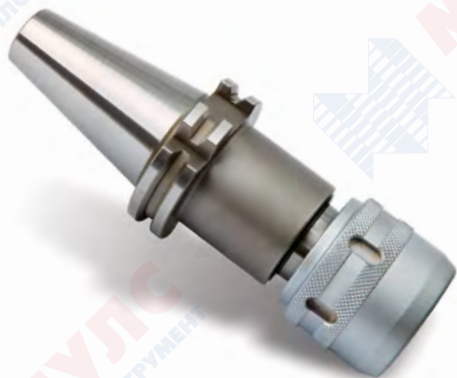
**DIN 69871-SK**

Размер конуса	Наименование	Артикул	d1	D1	L	H	Вес (кг)
30	SK30-C20-80HS	9610001	20	54	80	70	1.15
	SK30-C25-80HS	9610002	25	62.5	80	80	1.48
40	SK40-C20-105HS	9610003	20	54	105	70	1.77
	SK40-C25-105HS	9610004	25	62.5	105	80	2.10
	SK40-C32-105HS	9610005	32	74	105	100	2.40
	SK40-C32-135HS	9610006	32	74	135	100	3.10
50	SK50-C20-105HS	9610007	20	54	105	70	3.40
	SK50-C25-105HS	9610008	25	62.5	105	80	3.80
	SK50-C32-105HS	9610009	32	74	105	100	4.30
	SK50-C32-135HS	9610010	32	74	135	100	4.90
	SK50-C32-165HS	9610011	32	74	165	100	5.60
	SK50-C42-115HS	9610012	42	92	115	110	4.60
	SK50-C42-135HS	9610013	42	92	135	110	5.60
	SK50-C42-165HS	9610014	42	92	165	110	6.10

Для выбора цанги см. страницу № 300



**Силовая оправка**



DIN 69871-SK	G	Об/мин	СОЖ
-	-	-	-

**DIN 69871-SK**

**Короткое исполнение**

Размер конуса	Наименование	Артикул	d1	D1	L	H	Вес (кг)
30	SK30-C20-80	9610015	20	54	80	70	1.15
	SK30-C25-80	9610016	25	62.5	80	80	1.48
40	SK40-C20-90	9610017	20	54	90	70	1.60
	SK40-C32-90	9610018	32	72	90	100	2.00
50	SK50-C20-80	9610019	20	54	80	70	3.22
	SK50-C25-90	9610020	25	62.5	90	80	3.61
	SK50-C32-90	9610021	32	72	90	100	3.87

**Стандартное исполнение**

Размер конуса	Наименование	Артикул	d1	D1	L	H	Вес (кг)
40	SK40-C20-105	9610022	20	54	105	70	1.77
	SK40-C25-105	9610023	25	62.5	105	80	2.01
	SK40-C32-105	9610024	32	72	105	100	2.42
50	SK50-C20-105	9610025	20	54	105	70	3.39
	SK50-C25-105	9610026	25	62.5	105	80	3.78
	SK50-C32-105	9610027	32	72	105	100	4.31
	SK50-C42-115	9610028	42	92	115	110	4.53

**Удлиненное исполнение**

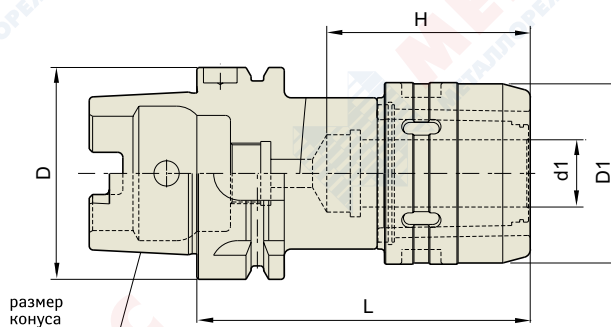
Размер конуса	Наименование	Артикул	d1	D1	L	H	Вес (кг)
40	SK40-C32-135	9610029	32	72	135	100	3.11
50	SK50-C32-135	9610030	32	72	135	100	4.94
	SK50-C42-135	9610031	42	92	135	110	5.62

**Сверхдлинное исполнение**

Размер конуса	Наименование	Артикул	d1	D1	L	H	Вес (кг)
50	SK50-C32-165	9610032	32	72	165	100	5.59
	SK50-C42-165	9610033	42	92	165	110	6.10

Для выбора цанги см. страницу № 300

**Высокоскоростная силовая оправка**



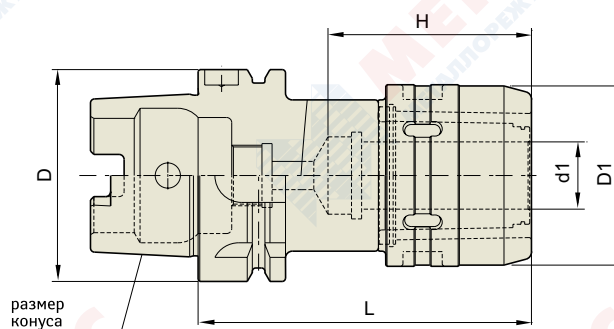
DIN 69893 - HSK	G 6.3	Об/мин 20000	СОЖ -
--------------------	----------	-----------------	----------

**DIN 69893/ISO 12164-1-HSK FORM A**

Размер конуса	Наименование	Артикул	d1	D1	L	H	Вес (кг)
<b>50A</b>	HSK50A-C20-100HS	9620001	20	54	100	70	1.30
	HSK63A-C20-105HS	9620002	20	54	105	70	1.50
<b>63A</b>	HSK63A-C25-120HS	9620003	25	62.5	120	80	2.20
	HSK63A-C32-130HS	9620004	32	74	130	100	2.70
<b>100A</b>	HSK100A-C20-110HS	9620005	20	54	110	70	3.50
	HSK100A-C25-130HS	9620006	25	62.5	130	80	3.80
	HSK100A-C32-135HS	9620007	32	74	135	100	4.20
	HSK100A-C42-135HS	9620008	42	74	135	100	5.30

Для выбора цанги см. страницу № 300

**Силовая оправка**



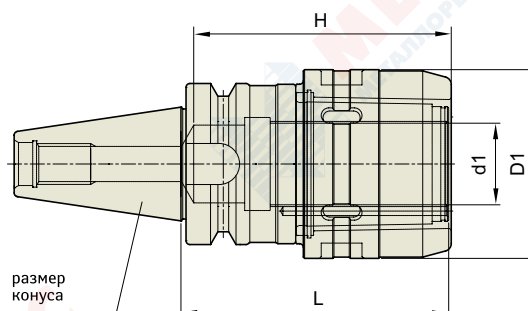
DIN 69893 - HSK	G	Об/мин	СОЖ
-	-	-	-

**DIN 69893/ISO 12164-1-HSK FORM A**

Размер конуса	Наименование	Артикул	D	d1	D1	L	H	Вес (кг)
50A	HSK50A-C20-100	9620009	50	20	54	100	70	1.30
	HSK63A-C20-105	9620010	63	20	54	105	70	1.50
63A	HSK63A-C32-130	9620011	63	32	72	130	100	2.70
	HSK100A-C20-110	9620012	100	20	54	110	70	3.50
100A	HSK100A-C32-135	9620013	100	32	72	135	100	4.20
	HSK100A-C42-135	9620014	100	42	92	135	100	5.30

Для выбора цанги см. страницу № 300

**Высокоскоростная силовая оправка**



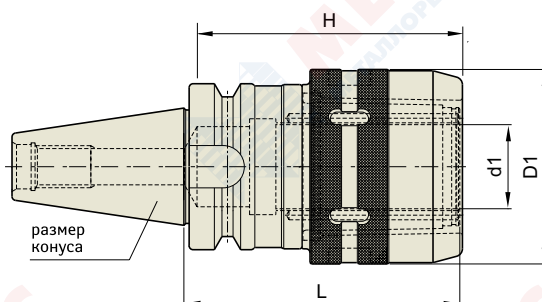
JIS B6339 -BT	G 6.3	Об/мин 15000	СОЖ AD
------------------	----------	-----------------	-----------

**JIS B6339/MAS 403-BT**

Размер конуса	Наименование	Артикул	d1	D1	L	H	Вес (кг)
30	BT30-C20-75HS	9630001	20	54	75	70	1.50
	BT30-C25-80HS	9630002	25	62.5	80	80	2.00
40	BT40-C20-80HS	9630003	20	54	80	70	2.00
	BT40-C20-105HS	9630004	20	54	105	70	2.10
	BT40-C25-105HS	9630005	25	62.5	105	80	2.50
	BT40-C32-90HS	9630006	32	74	90	100	3.00
	BT40-C32-105HS	9630007	32	74	105	100	3.10
	BT40-C32-135HS	9630008	32	74	135	100	3.30
50	BT50-C20-105HS	9630009	20	54	105	70	4.50
	BT50-C20-135HS	9630010	20	54	135	70	4.90
	BT50-C20-165HS	9630011	20	54	165	70	5.40
	BT50-C25-105HS	9630012	25	62.5	105	80	5.20
	BT50-C25-135HS	9630013	25	62.5	135	80	5.80
	BT50-C25-165HS	9630014	25	62.5	165	80	6.20
	BT50-C32-105HS	9630015	32	74	105	100	6.00
	BT50-C32-135HS	9630016	32	74	135	100	6.70
	BT50-C32-165HS	9630017	32	74	165	100	7.40
	BT50-C42-115HS	9630018	42	92	115	110	6.70
	BT50-C42-135HS	9630019	42	92	135	110	7.60
	BT50-C42-165HS	9630020	42	92	165	110	8.30

Для выбора цанги см. страницу № 300

**Силовая оправка**



JIS B6339 -BT	G	Об/мин	СОЖ
	-	-	-

**JIS B6339/MAS 403-BT**

Размер конуса	Наименование	Артикул	d1	D1	L	H	Вес (кг)
30	BT30-C20-75	9630021	20	54	75	70	1.5
	BT30-C25-80	9630022	25	62.5	80	80	2.0
40	BT40-C20-80	9630023	20	54	80	70	2.0
	BT40-C20-105	9630024	20	54	105	70	2.1
	BT40-C25-105	9630025	25	62.5	105	80	2.5
	BT40-C32-90	9630026	32	72	90	100	3
	BT40-C32-105	9630027	32	72	105	100	3.1
	BT40-C32-135	9630028	32	72	135	100	3.3
50	BT50-C20-105	9630029	20	54	105	70	4.5
	BT50-C20-135	9630030	20	54	135	70	4.9
	BT50-C20-165	9630031	20	54	165	70	5.4
	BT50-C25-105	9630032	25	62.5	105	80	5.2
	BT50-C25-135	9630033	25	62.5	135	80	5.8
	BT50-C25-165	9630034	25	62.5	165	80	6.2
	BT50-C32-105	9630035	32	72	105	100	6
	BT50-C32-115	9630036	32	72	115	100	6.2
	BT50-C32-135	9630037	32	72	135	100	6.7
	BT50-C32-165	9630038	32	72	165	100	7.4
	BT50-C42-115	9630039	42	92	115	110	6.7
	BT50-C42-135	9630040	42	92	135	110	7.6
	BT50-C42-165	9630041	42	92	165	110	8.3

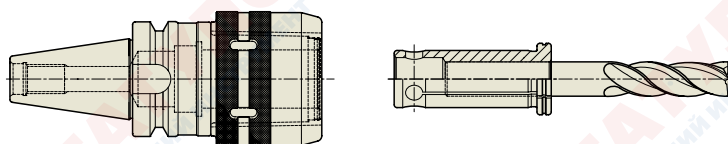
Для выбора цанги см. страницу № 301

## Цанги и ключи



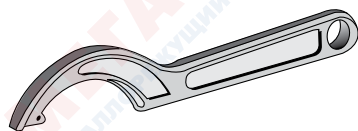
### Силовая цанга (тип К)

Наименование	Артикул	Набор
K20-6,8,10,12,16	9950001	5 шт
K25-6,8,10,12,16,20	9950002	6 шт
K32-6,8,10,12,16,20,25	9950003	7 шт
K42-6,8,10,12,16,20,25,32	9950004	8 шт



### Силовая цанга (тип СК)

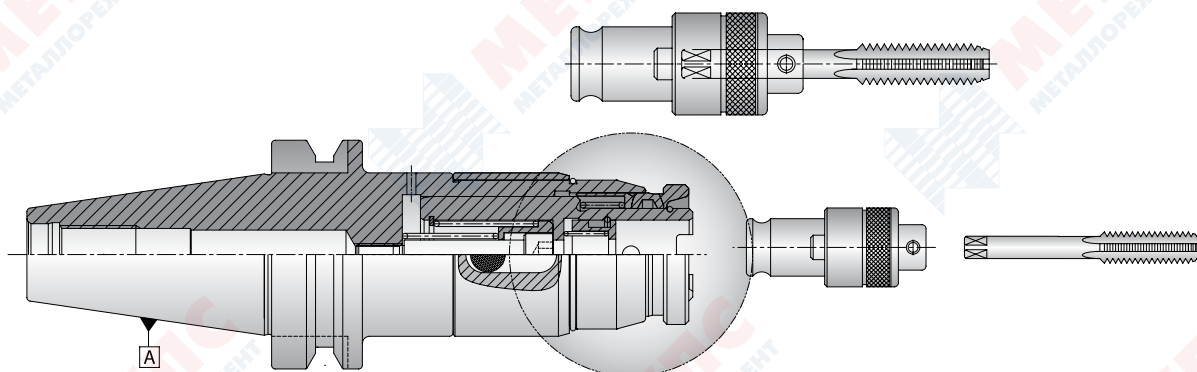
Наименование	Артикул	Набор
СК20-6,8,10,12,16	9950005	5 шт
СК25-6,8,10,12,16,20	9950006	6 шт
СК32-6,8,10,12,16,20,25	9950007	7 шт
СК42-6,8,10,12,16,20,25,32	9950008	8 шт



### Ключи

Наименование	Артикул
C20 SP	9950009
C25 SP	9950010
C32 SP	9950011
C42 SP	9950012

**РЕЗЬБОНАРЕЗНАЯ ОПРАВКА  
С БЫСТРОСМЕННЫМИ ВТУЛКАМИ**

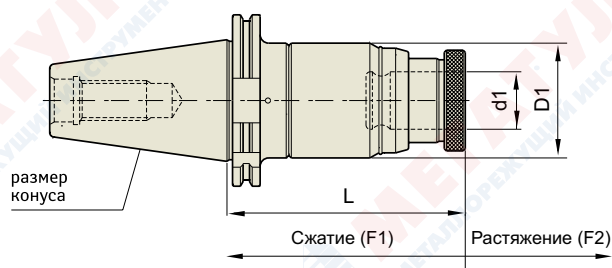


Универсальная резьбонарезная система для производительной работы метчиками и бесстружечными метчиками.

Функция растяжения и сжатия

Максимально точная компенсация нагрузок на метчик для каждого типоразмера резьбы за счет применения быстросменных резьбонарезных втулок.

**Резьбонарезная оправка с быстросменными втулками**



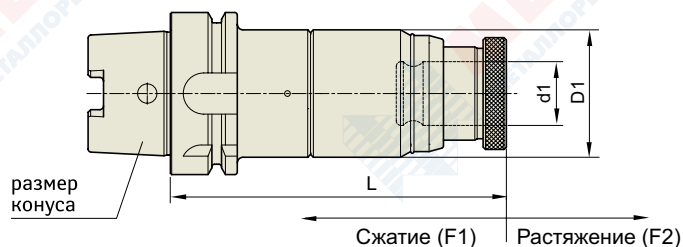
DIN 69871-SK	G	Об/мин	СОЖ
-	-	-	-

**DIN 69871-SK**

Размер конуса	Наименование	Артикул	Диапазон зажима (метчик)	Длина компенсации		d1	D1	L	Вес (кг)
				F1	F2				
40	SK40-TC12-90	9710001	M3~M12	5	15	19	45	90	1.30
	SK40-TC12-130	9710002	M3~M12	5	15	19	45	130	1.80
	SK40-TC24-120	9710003	M6~M24	5	20	31	63	120	2.50
	SK40-TC24-142	9710004	M6~M24	5	20	31	63	142	2.80
50	SK50-TC12-130	9710005	M3~M12	5	15	19	45	130	4.30
	SK50-TC12-175	9710006	M3~M12	5	15	19	45	175	5.50
	SK50-TC24-142	9710007	M6~M24	5	20	31	63	142	5.30
	SK50-TC24-187	9710008	M6~M24	5	20	31	63	187	7.80
	SK50-TC38-175	9710009	M18~M38	10	25	48	98	175	7.50

Для выбора быстросменных втулок см. страницу № 304–305

**Резьбонарезная оправка с быстросменными втулками**



DIN 69871 -SK	G	Об/мин	СОЖ
-	-	-	-

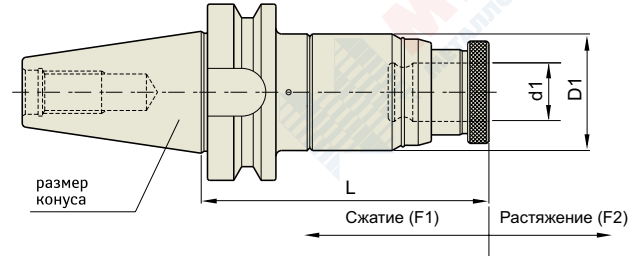
**DIN 69893/ISO 12164-1-HSK FORM A**

Размер конуса	Наименование	Артикул	Диапазон зажима (метчик)	Длина компенсации		d1	D1	L	Вес (кг)
				F1	F2				
50A	HSK50A-TC12-120	9720001	M3~M12	5	15	19	45	120	0.8
	HSK63A-TC12-120	9720002	M3~M12	5	15	19	45	120	1.00
63A	HSK63A-TC12-150	9720003	M3~M12	5	15	19	45	150	1.70
	HSK63A-TC24-142	9720004	M6~M24	5	20	31	63	142	2.40
	HSK63A-TC24-172	9720005	M6~M24	5	20	31	63	172	2.70
100A	HSK100A-TC12-130	9720006	M3~M12	5	15	19	45	130	4.30
	HSK100A-TC12-175	9720007	M3~M12	5	15	19	45	175	4.80
	HSK100A-TC12-220	9720008	M3~M12	5	15	19	45	220	5.30
	HSK100A-TC24-142	9720009	M6~M24	5	20	31	63	142	5.20
	HSK100A-TC24-187	9720010	M6~M24	5	20	31	63	187	6.60
	HSK100A-TC38-200	9720011	M18~M38	10	25	48	98	200	8.00

Для выбора быстросменных втулок см. страницу № 304–305



**Резьбонарезная оправка с быстросменными втулками**



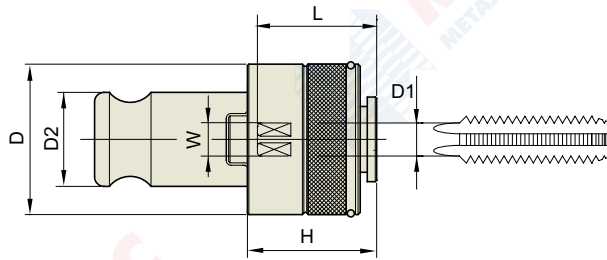
JIS B6339 -BT	G	Об/мин	СОЖ
	-	-	-

**JIS B6339/MAS 403-BT**

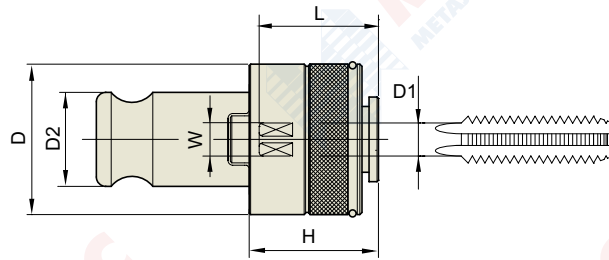
Размер конуса	Наименование	Артикул	Диапазон зажима (метчик)	Длина компенсации		d1	D1	L	Вес (кг)
				F1	F2				
30	BT30-TC12-105	9730001	M3~M12	5	15	19	45	105	1.0
	BT40-TC12-90	9730002	M3~M12	5	15	19	45	90	1.5
40	BT40-TC12-130	9730003	M3~M12	5	15	19	45	130	1.6
	BT40-TC24-100	9730004	M6~M24	5	20	31	63	100	2.1
	BT40-TC24-142	9730005	M6~M24	5	20	31	63	142	2.9
50	BT50-TC12-130	9730006	M3~M12	5	15	19	45	130	4.2
	BT50-TC12-175	9730007	M3~M12	5	15	19	45	175	4.8
	BT50-TC12-220	9730008	M3~M12	5	15	19	45	220	5.1
	BT50-TC24-142	9730009	M6~M24	5	20	31	63	142	5.8
	BT50-TC24-187	9730010	M6~M24	5	20	31	63	187	6.0
	BT50-TC38-175	9730011	M18~M38	10	25	48	98	175	8.3

Для выбора быстросменных втулок см. страницу № 304–305

**Быстросменная втулка с предохранительным моментом (стандарт JIS)**

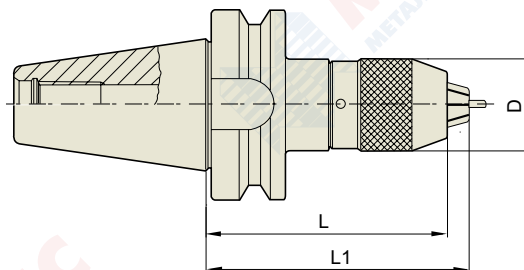


Размер	Наименование	Артикул	D	D1(Ø)	D2	H	W(□)	L
<b>TCS12</b>	TCS12-M3	9960001	32	4	19	25	3.2	24
	TCS12-M4	9960002	32	5	19	25	4	24
	TCS12-M5	9960003	32	5.5	19	25	4.5	24
	TCS12-M6, U1/4	9960004	32	6	19	25	4.5	24
	TCS12-M8	9960005	32	6.2	19	25	5	25
	TCS12-M10, U3/8	9960006	32	7	19	25	5.5	25
	TCS12-M12	9960007	32	8.5	19	25	6.5	26
<b>TCS24</b>	TCS24-M6	9960008	52	6	31	33	4.5	38
	TCS24-M8	9960009	52	6.2	31	33	5	38
	TCS24-M10	9960010	52	7	31	33	5.5	38
	TCS24-M12	9960011	52	8.5	31	33	6.5	39
	TCS24-M14, U3/4	9960012	52	10.5	31	33	8	41
	TCS24-M16	9960013	52	12.5	31	33	10	43
	TCS24-M18, P3/8	9960014	52	14	31	33	11	43
	TCS24-M20	9960015	52	15	31	33	12	43.5
	TCS24-M22, U7/8	9960016	52	17	31	33	13	46
TCS24-M24, PF5/8	9960017	52	19	31	33	15	46	
<b>TCS38</b>	TCS38-M18	9960018	72	14	48	45	11	43
	TCS38-M20	9960019	72	15	48	45	12	43.5
	TCS38-M22	9960020	72	17	48	45	13	45
	TCS38-M24	9960021	72	19	48	45	15	45
	TCS38-M27, U1	9960022	72	20	48	45	15	62
	TCS38-M30, PT3/4	9960023	72	23	48	45	17	64
	TCS38-M33	9960024	72	25	48	45	19	66
TCS38-M36 / M38	9960025	72	28	48	45	21	68	

**Быстросменная втулка с предохранительным моментом (стандарт DIN)**


Размер	Наименование	Артикул	D	D1(Ø)	D2	H	W(□)	L	DIN №	Вес (кг)
TCS12-D	12 D-2821	9960026	32	2.8	19	25	2.1	24	371	0.2
	12 D-3527	9960027	32	3.5	19	25	2.7	24	371	0.2
	12 D-4534	9960028	32	4.5	19	25	3.4	24	371	0.2
	12 D-43	9960029	32	4	19	25	3	24	371	0.2
	12 D-5543	9960030	32	5.5	19	25	4.3	25	376	0.2
	12 D-649	9960031	32	6	19	25	4.9	25	371	0.2
	12 D-755	9960032	32	7	19	25	5.5	25	376	0.2
	12 D-862	9960033	32	8	19	25	6.2	25	371	0.2
	12 D-97	9960034	32	9	19	25	7	26	376	0.2
	12 D-108	9960035	32	10	19	25	8	26	371	0.2
	12 D-119	9960036	32	11	19	25	9	26	376	0.2
TCS24-D	24 D-649	9960037	52	6	31	33	4.9	38	371	0.6
	24 D-755	9960038	52	7	31	33	5.5	38	376	0.6
	24 D-862	9960039	52	8	31	33	6.2	38	371	0.6
	24 D-97	9960040	52	9	31	33	7	38	376	0.6
	24 D-108	9960041	52	10	31	33	8	39	371	0.6
	24 D-119	9960042	52	11	31	33	9	41	376	0.6
	24 D-129	9960043	52	12	31	33	9	43	376	0.6
	24 D-1411	9960044	52	14	31	33	11	43	376	0.6
	24 D-1612	9960045	52	16	31	33	12	46	376	0.6
	24 D-18145	9960046	52	18	31	33	14.5	46	376	0.6
TCS38-D	38 D-119	9960047	72	11	48	45	9	43	376	1.8
	38 D-129	9960048	72	12	48	45	9	43	376	1.8
	38 D-1411	9960049	72	14	48	45	11	45	376	1.8
	38 D-1612	9960050	72	16	48	45	12	45	376	1.8
	38 D-18145	9960051	72	18	48	45	14.5	62	376	1.8
	38 D-2016	9960052	72	20	48	45	16	64	376	1.8
	38 D-2218	9960053	72	22	48	45	18	66	376	1.8
	38 D-2520	9960054	72	25	48	45	20	68	376	1.8
	38 D-2822	9960055	72	28	48	45	22	68	376	1.8

**Сверлильная оправка**

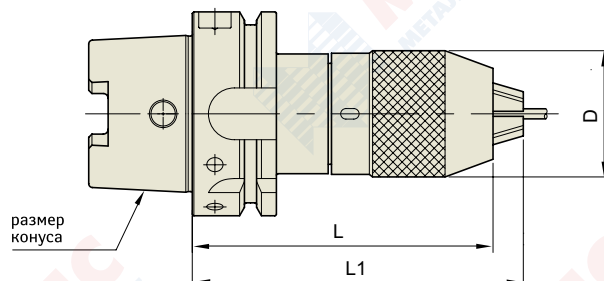


JIS B6339 -BT	G	Об/мин	СОЖ
-	-	-	-

**JISB6339/MAS403-BT**

Размер конуса	Наименование	Артикул	Диапазон зажима	D	L (мин)	L1 (макс)	Вес (кг)
30	BT30-NPU8-70	9810001	0.3~8	36.5	70	75.7	0.80
	BT30-NPU13-100	9810002	1~13	50.4	100	110	1.80
40	BT40-NPU8-70	9810003	0.3~8	36.5	70	75.7	1.50
	BT40-NPU8-110	9810004	0.3~8	36.5	110	115.7	1.80
	BT40-NPU8-150	9810005	0.3~8	36.5	150	155.7	2.60
	BT40-NPU13-90	9810006	1~13	50.4	90	95.7	2.10
	BT40-NPU13-130	9810007	1~13	50.4	130	140	2.70
	BT40-NPU13-150	9810008	1~13	50.4	150	160	3.40
50	BT50-NPU8-90	9810009	0.3~8	36.5	90	95.7	4.20
	BT50-NPU8-110	9810010	0.3~8	36.5	110	115.7	4.50
	BT50-NPU8-170	9810011	0.3~8	36.5	170	180.7	5.20
	BT50-NPU13-100	9810012	1~13	50.4	100	110	4.80
	BT50-NPU13-130	9810013	1~13	50.4	130	140	5.20
	BT50-NPU13-150	9810014	1~13	50.4	150	160	5.50
	BT50-NPU13-190	9810015	1~13	50.4	190	200	5.90

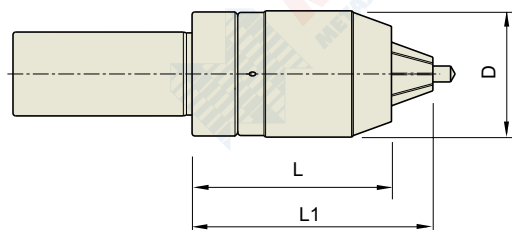
**Сверлильная оправка**



DIN 69893 - HSK	G	Об/мин	СОЖ
-	-	-	-

**DIN 69893/ISO 12164-1-HSK FORM A**

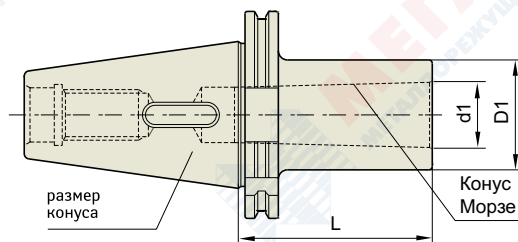
Тип конуса	Наименование	Артикул	Диапазон зажима	D	L (мин)	L1 (макс)	Вес (кг)
40A	HSK40A-NPU 8-120	9810016	0.3~8	36.5	120	125.7	1
	HSK50A-NPU 8-120	9810017	0.3~8	36.5	120	125.7	1.2
50A	HSK50A-NPU13-150	9810018	1~13	50.4	150	160	2.1
	HSK63A-NPU 8-125	9810019	0.3~8	36.5	125	130.7	2.1
63A	HSK63A-NPU13-150	9810020	1~13	50.4	150	150	3
	HSK100A-NPU 8-130	9810021	0.3~8	36.5	130	135.7	4.8
100A	HSK100A-NPU13-150	9810022	1~13	50.4	150	160	5.5



**Цилиндрический хвостовик**

Диаметр хвостовика	Наименование	Артикул	RANGE	D	L (мин)	L1 (макс)	d	Вес (кг)
32	K32-NPU8-70	9810023	0.3~8	36.5	70	75.7	32	0.70
	K32-NPU13-100	9810024	1~13	50.4	100	110	32	1.50
42	K42-NPU8-70	9810025	0.3~8	36.5	70	75.7	42	0.80
	K42-NPU13-100	9810026	1~13	50.4	100	110	42	1.60

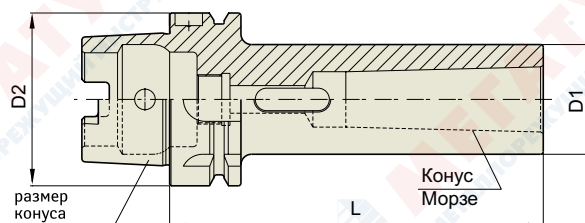
**Оправки под конус Морзе с лапкой**



DIN 69871 -SK	G 6.3	Об/мин 15000	СОЖ AD
------------------	----------	-----------------	-----------

**DIN 69871-SK**

Размер конуса	Наименование	Артикул	КМ №	d1	D1	L	Вес (кг)
30	SK30-MTA1-50	9820001	1	12.065	25	50	0.72
	SK30-MTA2-60	9820002	2	17.78	32	60	0.87
	SK30-MTA3-80	9820003	3	23.825	40	80	1.02
40	SK40-MTA1-50	9820004	1	12.065	25	50	1.49
	SK40-MTA2-50	9820005	2	17.78	32	50	1.62
	SK40-MTA3-70	9820006	3	23.825	40	70	1.65
	SK40-MTA4-95	9820007	4	31.267	48	95	1.90
50	SK50-MTA1-45	9820008	1	12.065	25	45	2.60
	SK50-MTA2-60	9820009	2	17.78	32	60	2.66
	SK50-MTA3-65	9820010	3	23.825	40	65	2.75
	SK50-MTA4-95	9820011	4	31.267	48	95	3.00
	SK50-MTA5-105	9820012	5	44.399	63	105	3.30

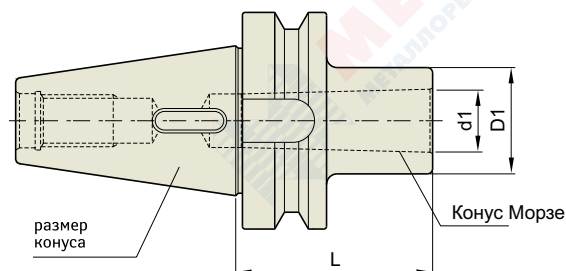


DIN 69893 -HSK	G 6.3	Об/мин 15000	СОЖ AD
-------------------	----------	-----------------	-----------

**DIN 69893/ISO 12164-1-HSK FORM A**

Размер конуса	Наименование	Артикул	КМ №	D1	D2	L	Вес (кг)
50A	HSK50A-MTA1-100	9820013	1	25	50	100	0.67
	HSK50A-MTA2-120	9820014	2	32	50	120	0.78
	HSK50A-MTA3-140	9820015	3	40	50	140	0.91
63A	HSK63A-MTA1-100	9820016	1	25	63	100	0.87
	HSK63A-MTA2-120	9820017	2	32	63	120	1.28
	HSK63A-MTA3-140	9820018	3	40	63	140	1.44
	HSK63A-MTA4-160	9820019	4	48	63	160	1.86
	HSK100A-MTA1-110	9820020	1	25	100	110	2.12
100A	HSK100A-MTA2-120	9820021	2	32	100	120	2.41
	HSK100A-MTA3-150	9820022	3	40	100	150	2.82
	HSK100A-MTA4-170	9820023	4	48	100	170	3.63
	HSK100A-MTA5-200	9820024	5	63	100	200	4.80

## Оправки под конус Морзе

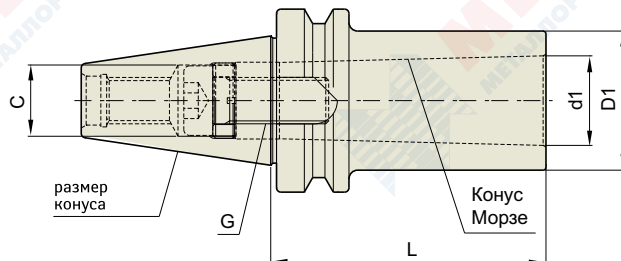


JIS B6339 -BT	G	Об/мин 15000	СОЖ AD
	6.3		

### JIS B6339/MAS 403-BT

Размер конуса	Наименование	Артикул	КМ №	L	d1	D1	Вес (кг)
30	BT30-MTA1-45	9820025	1	45	12.065	25	0.4
	BT30-MTA2-60	9820026	2	60	17.780	32	0.5
	BT30-MTA2-120	9820027	2	120	17.780	32	0.6
	BT30-MTA3-75	9820028	3	75	23.825	40	0.7
40	BT40-MTA1-45	9820029	1	45	12.065	25	1.0
	BT40-MTA1-120	9820030	1	120	12.065	25	1.3
	BT40-MTA2-60	9820031	2	60	17.780	32	1.0
	BT40-MTA2-120	9820032	2	120	17.780	32	1.4
	BT40-MTA3-75	9820033	3	75	23.825	40	1.2
	BT40-MTA3-135	9820034	3	135	23.825	40	1.8
	BT40-MTA4-95	9820035	4	95	31.267	50	1.1
	BT40-MTA4-165	9820036	4	165	31.267	50	2.4
50	BT50-MTA1-45	9820037	1	45	12.065	25	4.0
	BT50-MTA1-120	9820038	1	120	12.065	25	4.3
	BT50-MTA1-180	9820039	1	180	12.065	25	4.3
	BT50-MTA2-45	9820040	2	45	17.780	32	4.0
	BT50-MTA2-135	9820041	2	135	17.780	32	4.4
	BT50-MTA2-180	9820042	2	180	17.780	32	4.6
	BT50-MTA3-45	9820043	3	45	23.825	40	3.9
	BT50-MTA3-150	9820044	3	150	23.825	40	4.7
	BT50-MTA3-180	9820045	3	180	23.825	40	4.9
	BT50-MTA4-75	9820046	4	75	31.267	50	4.0
	BT50-MTA4-105	9820047	4	105	31.267	50	4.5
	BT50-MTA4-180	9820048	4	180	31.267	50	5.4
	BT50-MTA5-105	9820049	5	105	44.399	65	4.5
BT50-MTA5-210	9820050	5	210	44.399	65	7.2	
BT50-MTA5-270	9820051	5	270	44.399	65	7.5	

**Оправки под конус Морзе с винтом**



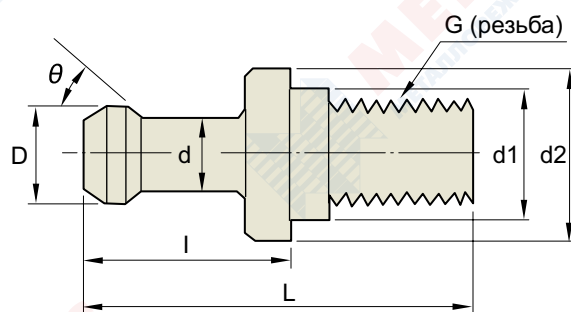
JIS B6339 -BT	G	Об/мин	СОЖ
	6.3	15000	AD

**JIS B6339/MAS 403-BT**

Размер конуса	Наименование	Артикул	КМ №	L	d1	D1	C	G	Вес (кг)
30	BT30-MTB1-45	9820052	1	45	12.065	25	10	M6×1.0	0.8
	BT30-MTB2-45	9820053	2	45	17.780	32	-	M10×1.5	0.8
40	BT40-MTB1-45	9820054	1	45	12.065	25	10	M6×1.0	1.0
	BT40-MTB2-45	9820055	2	45	17.780	32	13.5	M10×1.5	1.1
	BT40-MTB3-60	9820056	3	60	23.825	40	-	M12×1.75	1.1
	BT40-MTB4-85	9820057	4	85	31.267	50	-	M16×2.0	1.3
50	BT50-MTB1-45	9820058	1	45	12.065	25	10	M6×1.0	3.9
	BT50-MTB2-45	9820059	2	45	17.780	32	16	M10×1.5	3.9
	BT50-MTB3-60	9820060	3	60	23.825	40	18	M12×1.75	3.9
	BT50-MTB4-75	9820061	4	75	31.267	50	20.5	M16×2.0	3.9

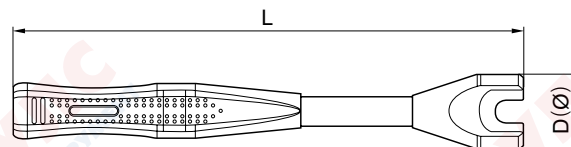


## Штривель и ключ для штривеля



### Штривель

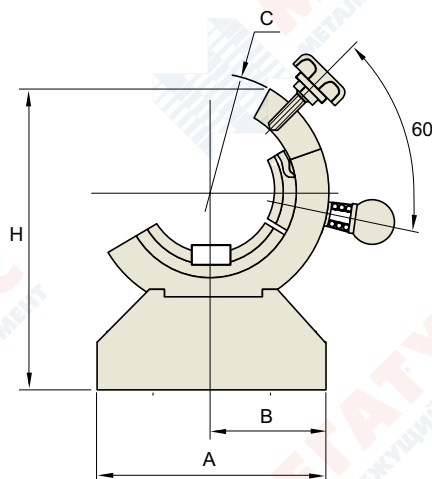
Наименование	Артикул	D	d2	d1	d	L	l	G	$\theta$	Размер
PS-1	9970001	15	23	17	10	60	35	M16	45°	Стандартное исполнение
PS-2	9970002	15	23	17	10	60	35	M16	60°	Стандартное исполнение
PS-5	9970003	23	38	25	17	85	45	M24	45°	Стандартное исполнение
PS-6	9970004	23	38	25	17	85	45	M24	60°	Стандартное исполнение
PS-16	9970005	11	16.5	12.5	7	43	23	M12	45°	Стандартное исполнение
PS-17	9970006	11	16.5	12.5	7	43	23	M12	60°	Стандартное исполнение
PS-0	9970007	23	38	25	17	85	45	M24	90°	Под BT50-OKK
PS-08	9970008	15	23	17	10	60	35	M16	90°	Под BT40-OKK
PS-P	9970009	24	36	25	18	71	31	M24	90°	Под BT50 MITISUI SEIKI
PS-P5	9970010	15	23	17	10	50	25	M16	90°	Под BT40 MITISUI SEIKI
PS-G41	9970011	29	37	25	21	65.2	25.2	M24	45°	Под BT50 MAZAK
PS-G51	9970012	18.8	22	17	12.45	44.1	19.1	M16	45°	Под BT40 MAZAK
PS-S2	9970013	25	39	25	18	95	55	M24	60°	Под SHIN NIPPON KOKI
PS-F1	9970014	23	39	25	18	104	64	M24	45°	Под MITSUBISHI
PS-B1	9970015	22	38	25	16	112	72	M24	60°	Под OKUMA
PSS-1	9970016	19	23	17	14	54	26	M16	75°	Под SK40
PSS-5	9970017	28	36	25	21	74	34	M24	75°	Под SK50



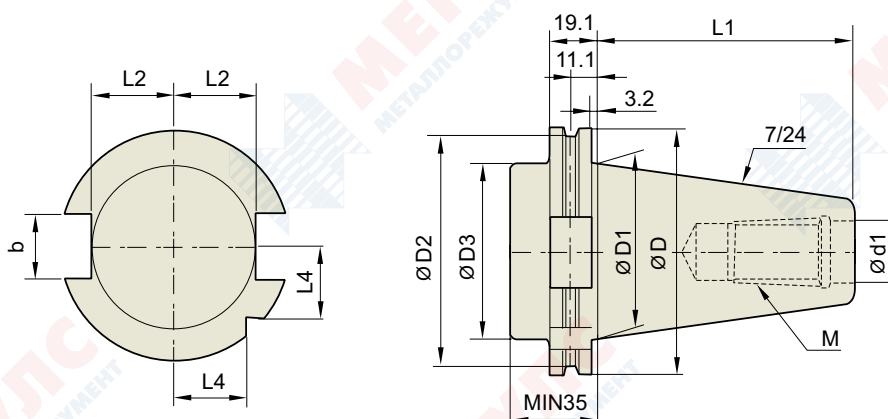
### Ключ для штривеля

Наименование	Артикул	D	L	Вес (кг)	Под Штривель
PSWB-30	9980001	27	210	0.3	BT30
PSWB-40	9980002	37	230	0.4	BT40
PSWB-50	9980003	49	280	0.78	BT50

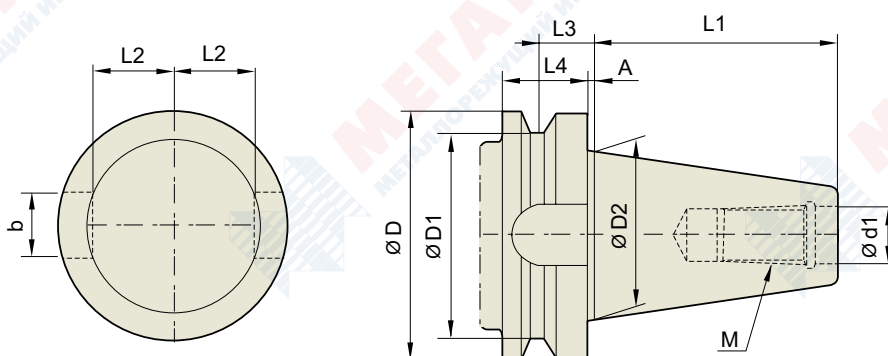
Приспособление для монтажа



Размер конуса	Артикул	Наименование	A	B	C	H	Вес (кг)
BT30	9980004	TCP30	125	65	108	135	3.0
BT40	9980005	TCP40	160	80	138	180	7.6
BT50	9980006	TCP50	180	90	165	205	8.6
SK30	9980007	TSK30	125	65	108	135	3.0
SK40	9980008	TSK40	160	80	138	180	7.6
SK50	9980009	TSK50	180	90	165	205	8.6
HSK32/40/50	9980010	THSK32/40/50	125	65	108	135	
HSK63	9980011	THSK63	160	80	138	180	
HSK100	9980012	THSK100	180	90	165	205	

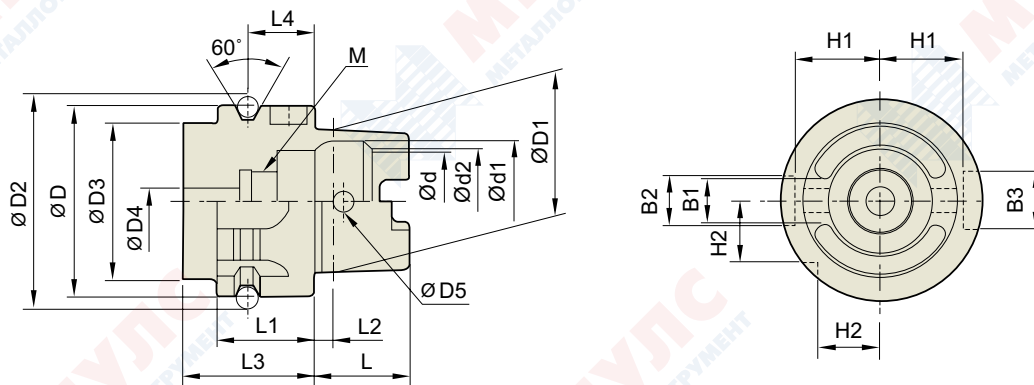
**Конструктивные размеры**

**DIN69871 – SK**

Размер конуса	ØD	ØD1	ØD2	ØD3	Ød1	L1	L2	L3	L4	b	M
SK30	50	31.75	44.3	45	13	47.8	16.4	19	15	16.1	M12×1.75
SK40	63.55	44.45	56.25	50	17	68.4	22.8	25	18.5	16.1	M16×2.0
SK50	97.5	69.85	91.25	80	25	101.75	35.5	37.7	30	25.7	M24×3.0


**JIS B6339/MAS 403-BT**

Размер конуса	ØD	ØD1	ØD2	Ød1	L1	L2	L3	L4	A	b	M
BT30	46	31.75	38	12.5	48.4	16.3	13.6	20	2	16.1	M12×1.75
BT40	63	44.45	53	17	65.4	22.6	16.6	25	2	16.1	M16×2
BT50	100	69.85	85	25	101.8	35.4	23.2	35	3	25.7	M24×3
BT60	155	107.95	135	31	161.8	60.1	28.2	45	3	25.7	M30×3.5

Конструктивные размеры

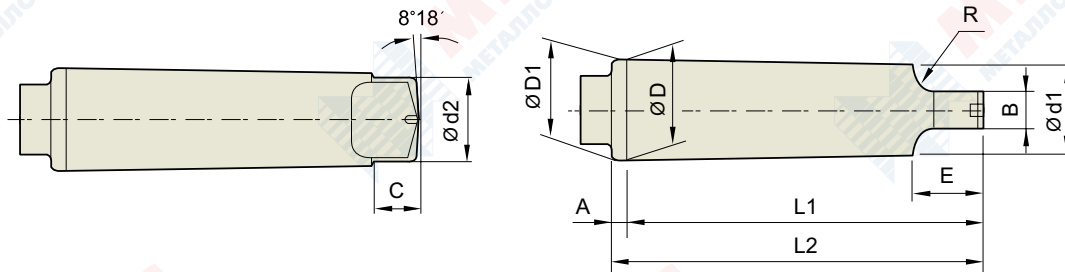


DIN69893/ ISO12164-1-HSK

Размер конуса	ØD	ØD1	ØD2	ØD3	ØD4	ØD5	L	L1	L2	L3	L4
HSK32A	32	24	37.00	26	4.2	4.0	16	20	3.2	35	16
HSK40A	40	30	45.00	34	5.0	4.6	20	20	4.0	35	16
HSK50A	50	38	59.30	42	6.8	6.0	25	26	5.0	42	18
HSK63A	63	48	72.30	53	8.4	7.5	32	26	6.3	42	18
HSK80A	80	60	88.8	68	10.2	8.5	40	26	8	42	18
HSK100A	100	75	109.75	85	12.0	12.0	50	29	10.0	45	20

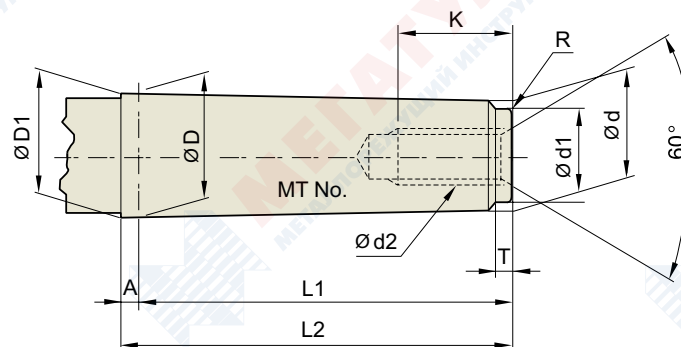
Размер конуса	ØD	ØD1	ØD2	B1	B2	B3	H1	H2	M
HSK32A	17	20.5	19	7.05	7	9	13.0	9.5	M10×1.0
HSK40A	21	25.5	23	8.05	9	11	17.0	12.0	M12×1.0
HSK50A	26	32.0	29	10.54	12	14	21.0	15.5	M16×1.0
HSK63A	34	40.0	37	12.54	16	18	26.5	20.0	M18×1.0
HSK80A	42	50	46	16.04	18	20	34	25	M20×1.5
HSK100A	53	63.0	58	20.02	20	22	44.0	31.5	M24×1.5

## Конструктивные размеры



### DIN228 (конус Морзе) – для установки сверел (с лапкой DIN228B)

№ КМ	Конусность	Угол (α)	ØD	A	ØD1	Ød1	L1	L2	Ød2	B	C	E	R
MT0	1/19.212	1°29/27"	9.045	3	9.045	6.104	56.5	59.5	6.0	3.9	6.5	10.5	4
MT1	1/20.047	1°25/43"	12.065	3.5	12.065	8.972	62.0	65.5	8.7	5.2	8.5	13.5	5
MT2	1/20.020	1°25/50"	17.780	5	17.780	14.034	75.0	80.0	13.5	6.3	10	16	6
MT3	1/19.922	1°26/16"	23.825	5	23.825	19.107	94.0	99.0	18.5	7.9	13	20	7
MT4	1/19.254	1°29/15"	31.267	6.5	31.267	25.164	117.5	124.0	24.5	11.9	16	24	8
MT5	1/19.002	1°30/26"	44.399	6.5	44.399	36.531	149.5	156.0	35.7	15.9	19	29	10
MT6	1/19.180	1°29/36"	63.348	8	63.348	52.399	210.0	218.0	51.0	19.0	27	40	13
MT7	1/19.231	1°29/22"	83.058	10	83.058	68.186	286.0	296.0	66.8	28.6	35	54	19



### DIN228 (конус Морзе) – для установки фрез (с внутренней резьбой DIN228C)

№ КМ	Конусность	Угол (α)	ØD	A	ØD1	d	L1	L2	Ød1	d2	K	T	R
MT0	1/19.212	1°29/27"	9.045	3	9.201	6.442	50	53	6.4	-	-	4	0.2
MT1	1/20.047	1°25/43"	12.065	3.5	12.230	9.396	53.5	57	9.4	M6	16	5	0.2
MT2	1/20.020	1°25/50"	17.780	5	18.030	14.583	64	69	14.6	M10	24	5	0.2
MT3	1/19.922	1°26/16"	23.825	5	24.076	19.759	81	86	19.8	M12	28	7	0.6
MT4	1/19.254	1°29/15"	31.267	6.5	31.605	25.943	102.5	109	25.9	M16	32	9	1
MT5	1/19.002	1°30/26"	44.399	6.5	44.741	37.584	129.5	136	37.6	M20	40	9	2.5
MT6	1/19.180	1°29/36"	63.348	8	63.765	53.859	182	190	53.9	M24	50	12	4
MT7	1/19.231	1°29/22"	83.058	10	83.578	70.058	250	260	70.0	M33	80	18.5	5